

SPIRIT®



GASSGRILL

Brukerhåndbok for gassgrill

DK  - 15

E-210/310
SP-210/310

#89900



**DU MÅ LESE DENNE
BRUKERHÅNDBOKEN FØR DU
BEGYNNER Å BRUKE GASSGRILLEN.**

⚠ FARE

Hvis du lukter gass:

- 1) Steng av gasstilførselen til apparatet.
- 2) Slukk eventuell åpen flamme.
- 3) Åpne lokket.
- 4) Hvis lukten fremdeles er tilstede må du gå bort fra grillen og øyeblikkelig ringe din gassleverandør eller brannvesenet.

Gass som lekker kan resultere i brann eller eksplosjon som kan forårsake alvorlige personskader eller død, eller skade på eiendom.

⚠ ADVARSEL

- 1) Ikke oppbevar eller bruk bensin eller andre brennbare væsker i nærheten av grillen eller noe annet apparat.
- 2) En gassflaske som ikke er tilkoplest for bruk bør ikke oppbevares i nærheten av grillen eller noe annet apparat.

⚠ ADVARSEL: Følg nøye alle prosedyrer for lekkasjesjekker i denne håndboken før grillen brukes. Gjør dette selv om grillen ble montert av forhandler.

⚠ ADVARSEL: Ikke prøv å tenne en Weber® gassgrill uten først å ha lest instruksjoner om "Tenning" i denne håndboken.

INFORMASJON TIL INNSTALLATØR: Denne håndboken må følge med eier, som bør oppbevare den for fremtidig bruk.

KUN UTENDØRS BRUK

CE:845BR-0045
ID: 0845

89900 10/18/07 LP
NORWEGIAN, (DANISH P15)

⚠ FARE

Hvis ikke Advarsler, Fare- og Sikkerhetsregler i denne Brukerhåndboken følges kan det føre til alvorlig personskade eller død, og i tilfelle brann eller eksplosjon kan det gjøre skade på eiendom.

⚠ ADVARSLER

- ⚠ Følg instruksjoner for regulatorkopling for din type gassgrill.
- ⚠ Ikke oppbevar en ekstra eller frakoplet gassflaske under eller nær grillen.
- ⚠ Ikke legg et grilltrekk eller noe brennbart på eller i oppbevaringsområdet under grillen.
- ⚠ Feilaktig montering kan være farlig. Vennligst følg monteringsinstruksene i denne håndboken nøye.
- ⚠ Dersom Weber® gassgrill har stått oppbevart og/eller har vært ute av bruk i en periode bør Weber® gassgrill sjekkes for gasslekkasje og tilstopping av brenner før bruk. Se instruksjoner i denne håndboken for riktige prosedyrer.
- ⚠ Ikke bruk flamme når du sjekker for gasslekkasje.
- ⚠ Ikke bruk en Weber® gassgrill dersom det er lekkasje i gasskoplinger.
- ⚠ Brennbare materialer bør ikke være nærmere enn 60 cm fra toppen, bunnen, baksiden eller sidene på grillen.
- ⚠ En Weber® gassgrill bør ikke brukes av barn. Tilgjengelige deler av grillen kan være veldig varme. Hold små barn på god avstand mens grillen er i bruk.
- ⚠ Utvis forsiktighet når du bruker en Weber® gassgrill. Den er veldig varm under grilling eller rengjøring, og bør aldri stå ubevoktet eller flyttes på mens den er i bruk.
- ⚠ Hvis brennere går ut under grilling må alle gassventiler stenges av. Åpne lokket og vent fem minutter før du prøver å tenne gassflammen igjen. Følg instruksjoner i "Tenning".
- ⚠ Ikke bruk kull, briketter eller lavasteiner i en Weber® gassgrill.
- ⚠ Mens du griller må du aldri lene deg over en åpen grill eller legge hender eller fingre på kanten foran på grillboksen.
- ⚠ Dersom flammer blusser opp ukontrollert må maten flyttes bort fra flammen til oppblussingen er gått bort.
- ⚠ Dersom fett tar fyr må alle brennere stenges og la lokket være på helt til brannen er slukket.
- ⚠ En Weber® gassgrill bør rengjøres grundig med jevne mellomrom.
- ⚠ Ved rengjøring av ventiler eller brennere må ikke munnings eller åpninger utvides.
- ⚠ Flytende gass er ikke naturgass. Omforming eller forsøk på bruk av naturgass i en enhet med flytende gass er farlig og vil sette garantien ut av kraft.
- ⚠ En gassflaske med bulker eller rust kan være farlig og bør sjekkes av din gassforhandler. Ikke bruk en gassflaske med skadet ventil.
- ⚠ Selv om gassflasken kan virke tom kan den fremdeles inneholde gass. Flasken bør transporteres og oppbevares deretter.
- ⚠ Under ingen omstendigheter bør du prøve å kople fra gassregulatoren eller andre gasskoplinger mens grillen er i bruk.
- ⚠ Bruk grillvotter eller hansker mens du griller.
- ⚠ Bruk ikke denne grillen med mindre alle deler er på plass. Apparatet skal monteres på riktig måte i henhold til anvisningene som er gjengitt i avsnittet "Monteringsanvisninger".

GARANTI

Weber-Stephen Products Co. (Weber) garanterer herved til den FØRSTE KJØPEREN av denne Weber® gassgrillen at den er fri for defekter i materiale og produksjonsarbeid fra kjøpsdato som følger:

Støpt aluminium -	2 år
på maling unntatt bleking,	25 år
Brennerlokk i rustfritt stål,	25 år
Porselensmaljert brennerlokk,	25 år
Grillboks -	2 år
på maling unntatt bleking,	10 år
Brennerør i rustfritt stål,	10 år
Grillrister i rustfritt stål,	5 år ingen gjennomrusting eller gjennombrenning
Flavorizer-profiler i rustfritt stål,	5 år ingen gjennomrusting eller gjennombrenning
Porselensmaljert støpejern grillrister,	5 år ingen gjennomrusting eller gjennombrenning
Porselensmaljerte grillrister,	3 år ingen gjennomrusting eller gjennombrenning
Porselensmaljerte Flavorizer-profiler,	2 år ingen gjennomrusting eller gjennombrenning
Infrarød rotisseriebrenner,	2 år
Alle resterende deler,	2 år

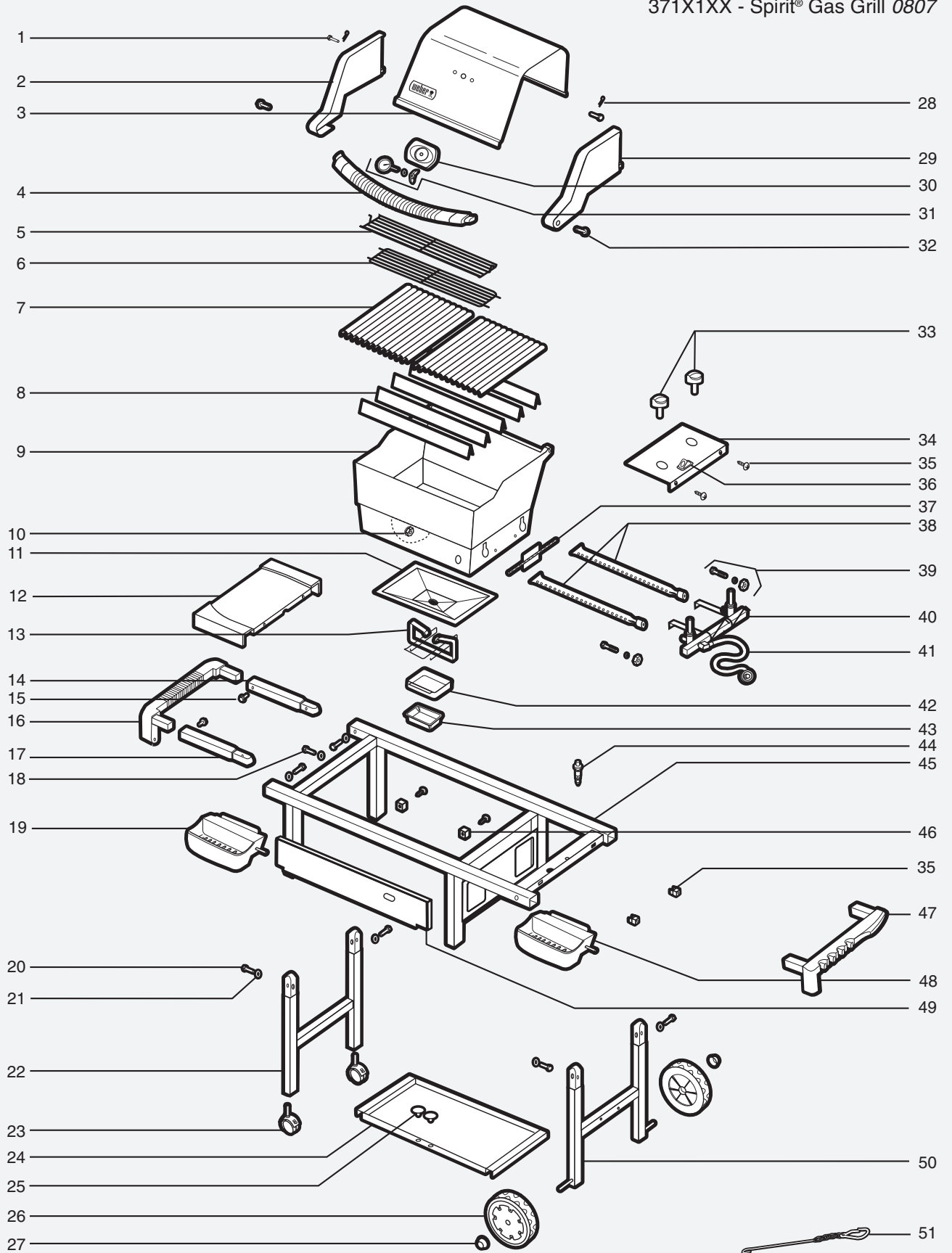
hvis montert og brukt i følge de trykte instruksjonene som følger med. Weber kan kreve rimelig bevis for kjøpsdato. TA DERFOR VARE PÅ KVITTERING ELLER FAKTURA. Denne begrensede garantien begrenser seg til reparasjon og utskifting av deler som kan bevises defekte under normal bruk og service, og som ved undersøkelse viser seg, til Webers tilfredsstillende, å være defekt. Før noen deler returneres, kontakt Kundeservice hos din lokale forhandler ved hjelp av informasjonen på vår webside. Hvis Weber bekrefter defekten og godkjenner reklamasjonen, vil Weber skifte ut slike deler uten omkostninger. Hvis du må sende inn defekte deler, må transportkostnadene forhåndsbetales. Weber vil returnere delene til kjøper, med frakt og porto forhåndsbetalt. Denne begrensede garantien dekker ikke mangler eller driftsvanskeligheter som skyldes ulykke,

mishandling, misbruk, ombygging, feilaktig installasjon eller feilaktig vedlikehold eller service. Eller unnlatelse fra å foreta normal og rutinemessig vedlikehold, inklusive, men ikke begrenset til skade forårsaket av insekter inne i brennerørene, som beskrevet i denne brukerhåndboken. Forringelse eller skade på grunn av vanskelige værforhold slik som hagl, orkaner, jordskjelv eller tornadoer, misfarging på grunn av eksponering for kjemikalier enten direkte eller i atmosfæren, er ikke dekket av denne begrensede garantien.

Det er ingen andre uttrykte garantier unntatt de som er anført her. Alle anvendelige og underforståtte garantier med hensyn til salg og produktets stand er begrenset til å gjelde i den samme perioden som den uttrykte skriftlige begrensede garantien. I noen regioner er det ikke lov å begrense hvor lenge en antydte garanti varer, så denne begrensningen gjelder kanskje ikke deg. Weber er ikke ansvarlig for noen spesiell, indirekte skade eller følgeskade. I noen regioner er det ikke lov å ekskludere eller begrense tilfeldig skade eller følgeskader, så denne begrensningen eller eksklusjonen gjelder kanskje ikke deg. Weber autoriserer ingen annen person eller firma til på dets vegne å påta seg forpliktelser eller ansvar i forbindelse med salg, montering, bruk, fjerning, retur eller erstatning av deres utstyr; og ingen slike representasjoner er bindende for Weber. Denne garantien gjelder kun for produkter som selges direkte til forbruker.

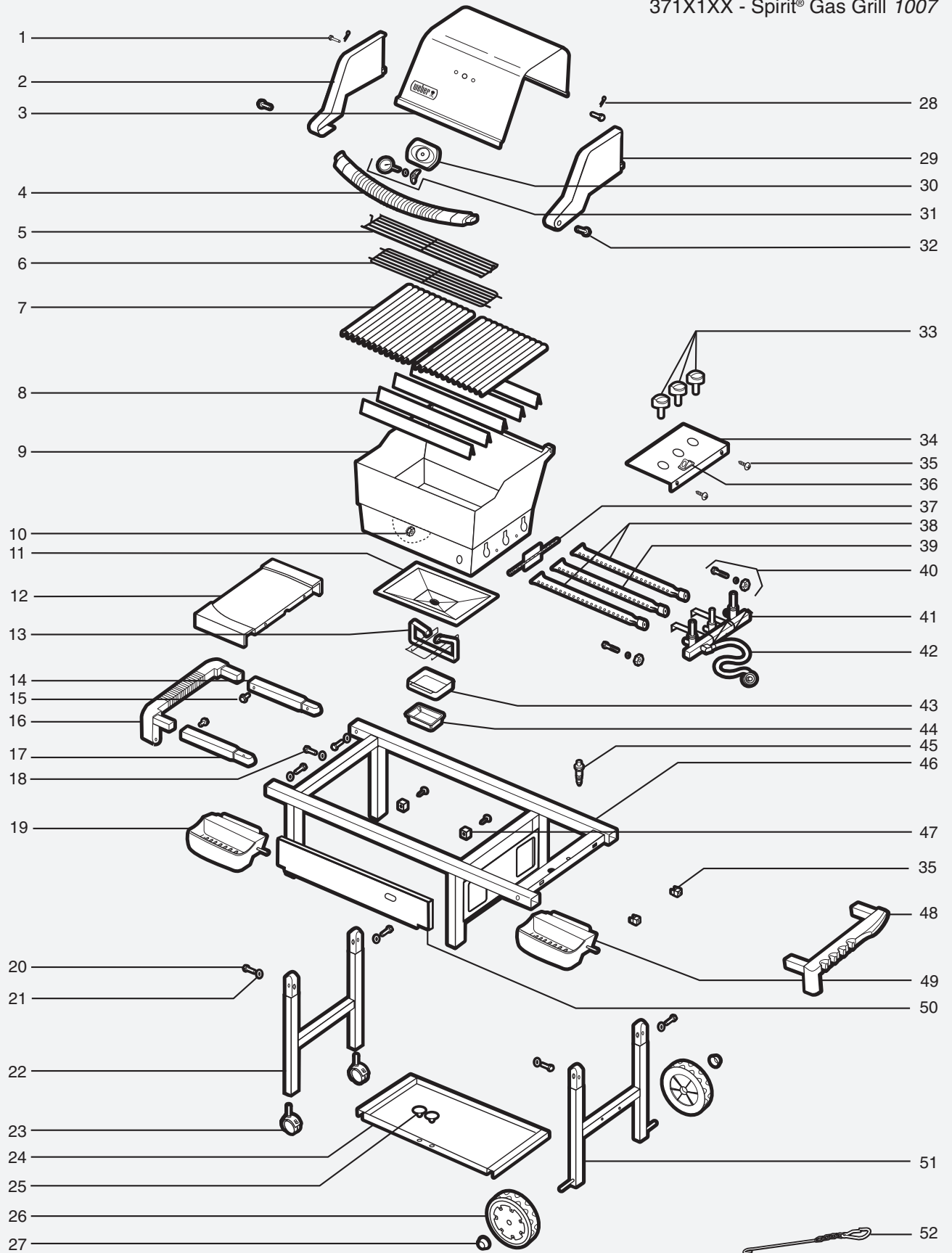
www.weber.com®

371X1XX - Spirit® Gas Grill 0807



1. Hengselbolt
2. Venstre endelokk
3. Lokk
4. Håndtak
5. Warm-Up™-kurv
6. Varmerist
7. Grillrister
8. Flavorizer® Bars
9. Grillboks
10. 1/4-20 låsemutter
11. Uttrekkbar bunnpanne
12. Arbeidsbord
13. Holder til oppsamlingspanne
14. Venstre bakdekselarm
15. 1/4 - 14 x 5/8" bolt
16. Venstre del
17. Venstre frontdekselarm
18. 1/4 - 20 x 2 1/4" bolt
19. Krydderkurv
20. 1/4 - 20 x 1" bolt
21. Nylonskive
22. Trinseramme
23. Trinse
24. Bunnhylle
25. Dørglidere
26. Hjul
27. Navdeksel
28. Hårnålssplint
29. Høyre endedeksel
30. Termometerring
31. Termometer
32. Håndtak
33. Knapper på reguleringspanel
34. Reguleringspanel
35. Reguleringspanel
36. Crossover®-tenningsknapp
37. Crossover®-rør
38. Brenner foran/bak
39. Jernvarer for manifold
40. Manifold
41. Slange og regulator
42. Oppsamlingspanne
43. Engangs dryppanne
44. Tenner
45. Toppramme
46. Frontpanel
47. Høyre del
48. Krydderkurv
49. Frontpanel
50. Hjulramme
51. Fyrstikkholder

371X1XX - Spirit® Gas Grill 1007



1. Hengselbolt
2. Venstre endelokk
3. Lokk
4. Håndtak
5. Warm-Up™-kurv
6. Varmerist
7. Grillrister
8. Flavorizer® Bars
9. Grillboks
10. 1/4-20 låsemutter
11. Uttrekkbar bunnpanne
12. Arbeidsbord
13. Holder til oppsamlingspanne
14. Venstre bakdekselarm
15. 1/4 - 14 x 5/8" bolt
16. Venstre del
17. Venstre frontdekselarm
18. 1/4 - 20 x 2 1/4" bolt
19. Krydderkurv
20. 1/4 - 20 x 1" bolt
21. Nylonskive
22. Trinseramme
23. Trinse
24. Bunnhylle
25. Dørglidere
26. Hjul
27. Navdeksel
28. Hårnålssplint
29. Høyre endedeksel
30. Termometerring
31. Termometer
32. Håndtak
33. Knapper på reguleringspanel
34. Reguleringspanel
35. Reguleringspanel
36. Crossover®-tenningsknapp
37. Crossover®-rør
38. Brenner foran/bak
39. Midterste brænder
40. Jernvarer for manifold
41. Manifold
42. Slange og regulator
43. Oppsamlingspanne
44. Engangs dryppanne
45. Tenner
46. Toppramme
47. Frontpanel
48. Høyre del
49. Krydderkurv
50. Frontpanel
51. Hjulramme
52. Fyrstikkholder

GENERELLE INSTRUKSJONER

Denne Weber® gassgrill er et flyttbart apparat for utendørs bruk. Med Weber® gassgrill kan du grille, steke og bake med resultat som vanskelig lar seg gjøre på komfyren på kjøkkenet. Det tette lokket og Flavorizer® Bars Stenger gir maten en deilig "utendørssmak".

Weber® gassgrill er flyttbar, så den kan lett flyttes rundt i hagen eller på terrassen. Med flyttbar menes også at du kan ta med grillen hvis du flytter. Flytende gass er raskere ved bruk og gir deg bedre stekekontroll enn ved grilling med kull/briketter.

- Disse instruksjoner vil vise deg trinn for trinn hvordan du skal montere en Weber® gassgrill. Vi ber derfor at du leser dem nøye før du bruker denne Weber® gassgrill.
- Grillen må ikke brukes av barn.
- Denne Weber® gassgrill er konstruert for bruk med flytende gass. Ikke kople den til tilførsel med naturgass (byggass). Ventilene og åpninger er laget utelukkende for flytende gass.
- Må ikke brukes med kullbriketter eller lavasteiner.
- Bruk kun en 3kg-13kg gassflaske.
- I Storbritannia må dette apparatet tilpasses en regulator som passer til BS 3016, som har et nominalt uttak på 37 millibar. (Følger med grillen.)
- Unngå at slangen floker seg.
- Slangens lengde skal være maks. 1,5 meter.
- Skift den fleksible slangen når nasjonale bestemmelser tilsier det.
- Eventuelle deler som er forseglet av produsenten, skal ikke endres av brukeren.
- Eventuelle endringer av apparatet kan være farlig.
- Bruk bare en lavtrykksslange og -regulator, som er offentlig godkjent.

OPPBEVARING

- Når en Weber® gassgrill ikke er i bruk må gassflaskens ventil stenges av.
- Ved oppbevaring av en Weber® gassgrill innendørs må gassslangen koples fra. Gassflasken selv må oppbevares utendørs på et godt ventilert sted.
- Hvis gassflasken ikke er koplet fra grillen må hele grillen og gassflasken oppbevares utendørs på et godt ventilert sted.
- Gassflasker må oppbevares utendørs på et godt ventilert sted utenfor barns rekkevidde. Frakoplet gassflaske må ikke oppbevares i en bygning, garasje eller noe annet innelukket område.

BRUKSOMRÅDE

⚠ ADVARSEL! Weber®-gassgrillen skal ikke brukes under overbygde brannfarlige konstruksjoner.

⚠ ADVARSEL: Dette apparat er kun beregnet for utendørs bruk, og bør aldri brukes i en garasje, lukket vindfang eller terrasser med tak.

⚠ ADVARSEL: En Weber® gassgrill må aldri brukes under et ubeskyttet antennelig tak eller overheng.

⚠ ADVARSEL: Grillen bør ikke brukes hvis brennbare materialer befinner seg innen 60 cm fra toppen, bunnen, baksiden eller sidene på grillen.

⚠ ADVARSEL: En Weber® gassgrill er ikke laget for innstallasjon i eller på campingvogner og/eller båter.

⚠ ADVARSEL: Under bruk er hele grillen veldig varm. La den aldri stå uten tilsyn.

⚠ ADVARSEL: Hold eventuelle elektriske ledninger og gassslangen unna alle varme overflater.

⚠ ADVARSEL: Hold grillområdet fri for brennbare gasser og væsker, som for eksempel bensin, alkohol, o.s.v., samt brennbare materialer.

⚠ ADVARSEL: Oppbevar aldri en ekstra gassflaske nær en Weber® gassgrill.

⚠ ADVARSEL: Dette apparatet blir veldig varmt. Vis stor forsiktighet når barn eller eldre mennesker er tilstede.

⚠ ADVARSEL: Ikke flytt på apparatet hvis brennere er tent.

⚠ ADVARSEL: Bruk beskyttende hansker når du griller.

OPPBEVARING OG/ELLER IKKE I BRUK

- Gassen må være slått av på gassflasken når Weber Gassgrill ikke er i bruk.
- Hvis Weber Gassgrill oppbevares innendørs, må gasstilførselen være FRAKOPLET og gassflasken oppbevares utendørs på et godt ventilert sted.
- Gassflasken må oppbevares utendørs på et godt ventilert sted og utenfor barns rekkevidde.
- Den frakopledede gassflasken må ikke oppbevares i en bygning, garasje eller annet innelukket område.
- Når gassflasken er koplet en Weber Gassgrill, må både grillen og gassflasken oppbevares utendørs på et godt ventilert sted.
- Weber Gassgrill bør sjekkes for gasslekkasje og eventuelle blokkeringer i brennerørene før bruk. (Se Kapittel: "Generelt Vedlikehold og Årlig Vedlikehold.")
- Sjekk at områdene under kontrollpanelet og det uttrekkbare bunnbrettet er uten rester eller annet som kan hindre forbrenningsstrømmen eller luftventilasjonen.
- Edderkopp/insektsnettene bør også sjekkes for eventuelle blokkeringer. (Se Kapittel: "Årlig Vedlikehold.")

GRILLING

⚠ ADVARSEL: Ikke flytt på en Weber® Gassgrill når den er i bruk eller hvis den er varm.

Du kan justere FREMRE og BAKRE brennere etter ønske. Kontrollstillingene: Høy (H), Medium (M), Lav (L) eller AV (O) er beskrevet i din Weber® Grillkokebok. Grillkokeboken bruker dette tegnsystemet for å beskrive innstillingene på FREMRE og BAKRE brennere. For eksempel ved bruning av biff, vil du sette alle brennere til H (høy). Ved fullføring av grilling vil du sette FREMRE og BAKRE brennere til M (medium). Se i din Weber® Grillkokebok for detaljerte grillinstruksjoner.

NB: Temperaturen inne i grillboksen kan ved de første gangers bruk, mens flater fremdeles er veldig reflekterende, være varmere enn de er vist i din grillkokebok. Grillforhold som vind og vær kan kreve justering av brennerkontrollene for å oppnå den riktige grilltemperatur.

Forvarming - Weber® gassgrill er et energibesparende apparat. Den opererer med et økonomisk lavt BTU-forbruk. For oppvarming, etter tenning: lukk lokket og sett alle brennere til høy (HH). Forvarming til mellom 260% og 290°C vil ta 10 til 15 minutter avhengig av forhold som lufttemperatur og vind.

Drypping og fett - Flavorizer® Bars stenger er utformet for å "røke" riktig mengde drypping for smakfull grilling. Overflødig drypping og fett vil samle seg i oppsamlingsformen under det uttrekkbare bunnbrettet. Engangsformer av aluminium som passer i oppsamlingsformen er tilgjengelig.

⚠ ADVARSEL: Sjekk bunnbrettet for fettoppsamling før hver bruk. Ta bort overflødig fett for å unngå fettbrann i det uttrekkbare bunnbrettet.

RENGJØRING

⚠ ADVARSEL: Steng Weber® gassgrill AV og vent til den er avkjølt før du begynner rengjøring.

⚠ FORSIKTIG: Ikke rengjør Flavorizer® Bars stenger eller grillrister i en selvrensende ovn. Ta kontakt med den lokale kundeservicerepresentanten ved hjelp av kontaktinformasjonen på vårt webområde vedrørende tilgjengeligheten av ekstra grillrister og Flavorizer® Bars-ribber. Logg på www.weber.com.

Utvendige flater - Bruk varmt såpevann ved rengjøring, skyll så med vann.

⚠ FORSIKTIG: Ikke bruk rengjøringsmidler for ovn, rengjøringsmidler med slipemiddel (for kjøkken), rengjøringsmidler som inneholder sitrusprodukter eller kluter med slipemiddel inne i eller utenpå grillen.

Uttrekkbart bunn Brett - Fjern fett og vask det med varmt såpevann. Skyll med vann.

Flavorizer® Bars stenger og Grillrister - Børst med egnet messingbørste. Etter behov kan du ta de ut av grillen og vaske dem i varmt såpevann, og skyll så med vann.

Fettoppsamler - Du får kjøpt aluminiumsformer til engangsbruk, eller du kan legge aluminiumsfolie i formen. Ved rengjøring av fettoppsamler kan den vaskes i varmt såpevann, og så skylles i vann.

Termometer - Tørkes med varmt såpevann. Rengjøres med skurepute av plast.

Inne i grillboksen - Børst eventuelle rester av brennerørene. **IKKE UTVID BRENNERÅPNINGENE.** Vask innsiden av grillboksen med varmt såpevann, og skyll med vann.

Innsiden av lokket - Mens lokket er varmt tørker du innsiden med papir for å forhindre oppsamling av fett. Oppsamling av fett gir flassing som kan minne om avskallet maling.

Flater av rustfritt stål - Bevaring av rustfritt stål - Grillen eller kabinetet, lokket, kontrollpanelet og hyllene kan være laget av rustfritt stål. Det er ikke vanskelig å holde rustfritt stål pent. Vask med såpe og vann, skyll med rent vann og gni det tørt. Bruk av en ikke-metallisk gryteskrubb, kan brukes på hardnakkede partikler.

⚠ VIKTIG! Bruk ikke stålbørste eller skuremidler på grillens rustfrie stålfater, fordi dette vil ripe dem opp.

⚠ VIKTIG! Pass på å gni og tørke i teksturretningen ved rengjøring av overflatene for å bevare utseendet til det rustfrie stålet.

Plastflater - Vask med en myk klut og såpevann.

Ikke bruk rengjøringsmidler som inneholder acid, mineralsprit eller xylen. Skyll godt etter rengjøring.

Arbeidsflater av plast må ikke brukes som skjøre Brett.

GASSINSTRUKSJONER

KJØP EN FULL GASSFLASKE FRA DIN GASSFORHANDLER

Flasken må alltid installeres, transporteres og oppbevares i oppreist stilling. La aldri flasken droppe eller behandles uforsiktig. Oppbevar aldri flasken hvor temperaturen kan komme opp i 51°C (for varm for berøring). For eksempel må du ikke la flasken ligge i bilen på en varm dag. (Se Kapittel "Trygge behandlingstips for flytende propangass".)

TILKOPLING AV GASSFLASKE

⚠ ADVARSEL: Sjekk at flaskeventilen er avstengt. Stenges av ved å vri ventilen mot høyre.

⚠ FARE

Ikke bruk åpen flamme når du skal sjekke for gasslekkasje. Sjekk at det ikke er noen gnister eller åpne flammer i området mens du sjekker for lekkasje. Gnister eller flammer vil resultere i brann eller eksplosjon som kan forårsake alvorlige personskader eller død, og skade på eiendom.

Du vil trenge: gassflaske, såpevann og en klut eller børste til påføring.

1) Tilkoble propantank.

Noen regulatorer skyves på for tilkøpling og skyves av ved frakøpling, andre har en mutter som er gjenget mot venstre og koples til flaskeventilen. Følg spesifikke instruksjoner for tilkøpling av regulator.

Still regulator slik at ventilhullet vender nedover.

A1) Skru regulatortilpasningen på tanken ved å vri mot venstre. Plasser regulatoren slik at hullet i ventilen (a) vender ned.

B1) Kontroller at regulatorspaken (b) er i ned/av-stilling. Trykk regulatoren ned på tankventilen til regulatoren smetter på plass.

C1) Kontroller at regulatorspaken er i av-stilling. Skyv ringen på regulatoren opp (1). Trykk regulatoren ned på tankventilen og oppretthold trykket. Skyv ringen til lukket stilling (2). Gjenta prosedyren hvis regulatoren ikke låses på plass.

2) Bland såpe og vann.

3) Åpne flaskeventilen.

A2) Vri tankventilen mot høyre.

B2) Skyv regulatorspaken mot venstre til på-stillingen.

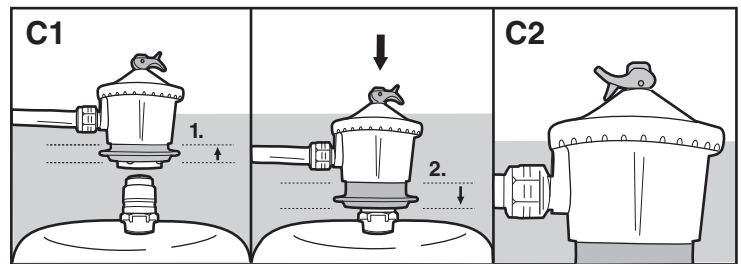
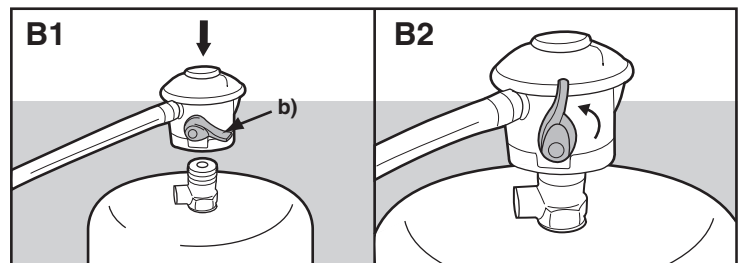
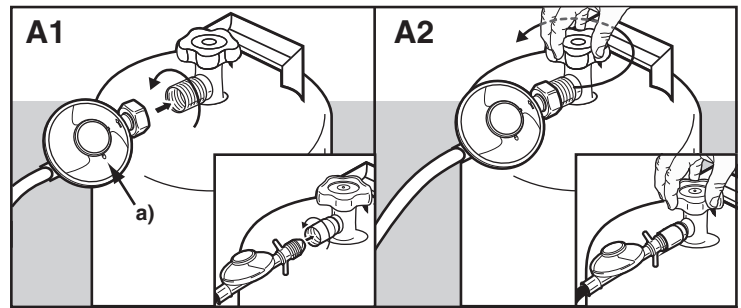
C2) Skyv regulatorspaken til på-stillingen.

4) Sjekk for lekkasje ved å vøte koplingen med såpevann, og se om det dannes bobler. Hvis det dannes bobler eller hvis en boble vokser er det lekkasje.

Hvis det er lekkasje må gassen stenges av og prøv å stramme til koplingen. Åpne gasstilførselen igjen og sjekk med såpevann.

Hvis det fremdeles er lekkasje må du kontakte representanten for Kundeservice i ditt område ved å bruke arket med kontaktinformasjon som følger med i håndboken. Ikke bruk grillen.

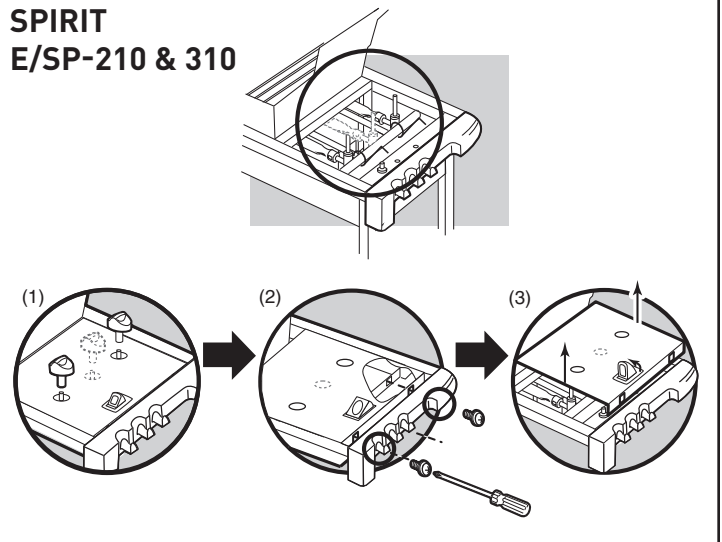
5) Etter at lekkasjesjekk er utført må du stenge gasstilførselen og skylle koplinger med vann.



TA AV KONTROLLPANEL OG KONTROLLKNOTTER FOR BRENNER

Du trenger: Stjerneskrujern.

- 1) Ta av kontrollknottene.
- 2) Ta ut skruene med et stjerneskrujern
- 3) Trekk opp tennknappen til den blir værende oppe, og ta kontrollpanelet av grillen.
- 4) Sett kontrollpanelet på plass igjen når lekkasjekontrollen er gjennomført.

**SPIRIT
E/SP-210 & 310****SJEKK FOR GASSLEKKASJE****⚠ FARE**

Ikke bruk åpen flamme når du skal sjekke for gasslekkasje. Sjekk at det ikke er gnister eller åpne flammer i området mens du sjekker for lekkasje. Gnister eller åpne flammer vil resultere i brann eller eksplosjon som kan forårsake alvorlige personskader eller død, og gjøre skade på eiendom.

⚠ ADVARSEL: Du bør sjekke for gasslekkasje hver gang du fra- eller tilkople en gasskopling.

NB - Alle koplinger laget av fabrikken har blitt grundig sjekket for gasslekkasje. Brennerne er flammetestet. Som en sikkerhetsforanstaltning ber vi deg likevel sjekke alle koplinger for lekkasje før du begynner å bruke denne Weber Gassgrill. Transport eller behandling kan ha løsnet eller skadet en gasskopling.

⚠ ADVARSEL: Utfør disse lekkasjesjekker selv om grillen ble montert av forhandler eller butikk.

Du vil trenge: såpevann og en klut eller børste til påføring.

NB - Siden noen oppløsninger, inkludert såpevann, kan virke lett etsende må alle koplinger skylles med vann når sjekkingen er utført.

Sjekk at kokeplaten er AV. Ta av ventilens kontrollbryter og skruer. Ta av porselensstoppen.

Når du skal utføre lekkasjesjekk: åpne flaskeventilen ved å vri flaskeventilens håndhjul mot venstre.

⚠ ADVARSEL: Ikke tenn brennere under en lekkasjesjekk.

Sjekk for lekkasje ved å vøte koplinger med såpevann og se om det dannes bobler. Hvis du ser bobler eller hvis en boble vokser, er det lekkasje.

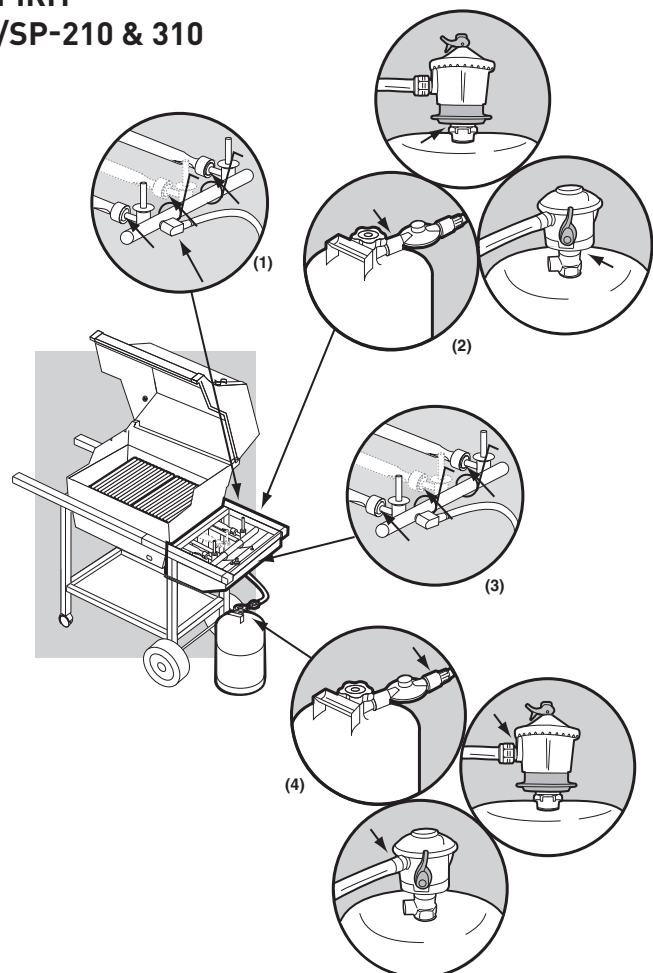
Sjekk:

- 1) Slange til manifoldkopling.

⚠ **ADVARSEL: Hvis det er lekkasje i kopling (1), stram til koplingen med en skiftenøkkel og sjekk igjen for lekkasje med såpevann. Hvis det fortsatt er lekkasje etter at koplingen er strammet til må gassen stenges AV. IKKE BRUK GRILLEN.** Ta kontakt med den lokale kundeservicerepresentanten ved hjelp av kontaktinformasjonen på vårt webområde. Logg på www.weber.com®.

- 2) Regulator til flaskekopling.
- 3) Ventiler til manifoldkoplinger.
- 4) Slange til regulatorkopling.

⚠ **ADVARSEL: Hvis det er lekkasje i koplinger (2,3) eller (4), må gassen stenges AV. IKKE BRUK GRILLEN.** Ta kontakt med den lokale kundeservicerepresentanten ved hjelp av kontaktinformasjonen på vårt webområde. Logg på www.weber.com®.

**SPIRIT
E/SP-210 & 310**

*Grillen som er illustrert kan være noe forskjellig fra modellen som er kjøpt.

RESERVEVLANGE OG -REGULATOR

Land	Delenr.
Slange Frankrike	41638
Slange Belgia	41639
Slange/reg Nederland	41681
Slange/reg Hellas/Italia	41680
Slange/reg Tyskland/Østerrike	41679
Slange/reg Spania/Danmark/Portugal	41619
Slange/reg Sverige	41677
Slange/reg Sveits	41676
Slange/reg Irland	41675
Slange/reg England	41589
Slange/reg Australia	41673
Slange/reg Norge/Finland	41619

LAND

GASTYPE
OG TRYK

Danmark, Sverige, Norge, Finland, Nederland, Island, Ungarn, Tsjekkia, Kypros, Estland, Litauen, Latvia, Marokko, Slovenia, Slovakia, Spania

I_{3B/P} - 30 mbar

Storbritannia og Nord-Irland, Frankrike, Portugal, Belgia, Irland, Hellas, Luxemburg, Italia, Sveits

I₃₊ - 28-30 / 37 mbar

Tyskland, Østerrike

I_{3B/P} - 50 mbar

FORBRUKSDATA

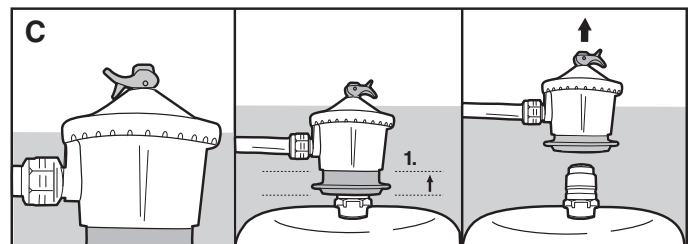
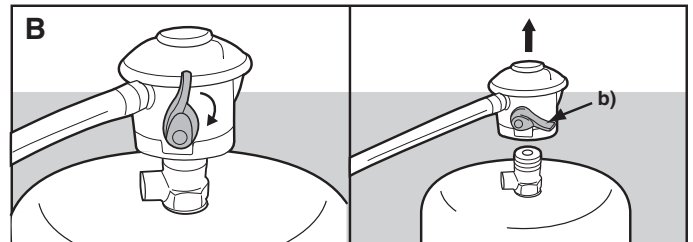
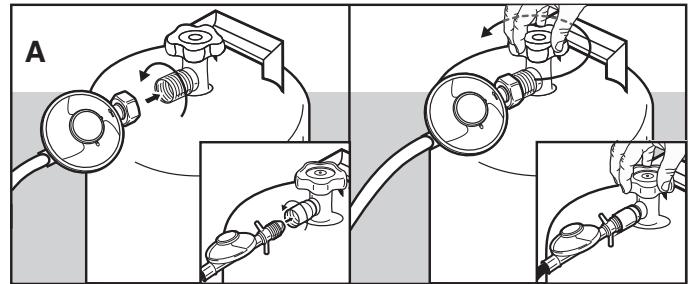
kW(Hs)	Hovedbrenner maks.		Sidebrenner maks.	
	Propan	Butan	Propan	Butan
E/SP - 210	6,9	7,6	N/A	N/A
E/SP - 310	11,0	11,5	3,5	4
gm(Hs)	Propan	Butan	Propan	Butan
E/SP - 210	435	547	N/A	N/A
E/SP - 310	693	828	220	288

TRYGGE TIPS FOR BEHANDLING AV FLYTENDE PROPANGASSFLASKER

- Flytende Propangass er et petroleumprodukt som bensin og naturgass. Propangass er en gass ved normale temperaturer og trykk. Under moderat trykk inne i en flaske er gassen flytende. Etter som trykket frigjøres fordamper væsken og blir til gass.
- Propangass har en lukt som minner om naturgass. Du bør kjenne til denne lukten.
- Propangass er tyngre enn luft. Lekkasje av gass kan samle seg i lavere områder og forhindre spredning.
- Gassflasken må installeres, transporteres og oppbevares i oppreist stilling. Gassflasker må ikke droppes eller behandles uforsiktig.
- Transporter eller oppbevar aldri gassflasken hvor temperaturen kan komme opp i 51°C (for varmt til å holde i - for eksempel: ikke la gassflasken ligge i bilen på en varm dag).
- Behandle en "tom" gassflaske med like stor forsiktighet som når den er full. Selv om gassflasken er tom for væske kan det fremdeles være gasstrykk i gassflasken. Steng alltid flaskeventilen før frakopling.
- Ikke bruk en skadet gassflaske. Gassflaske med bulk, rust eller skadet ventil kan være farlig, og bør skiftes ut med en ny flaske øyeblikkelig.

FLYTENDE PROPANFLASKE(R)

- Leddene hvor slangen koples til flasken må sjekkes for lekkasje hver gang flasken blir tilkopledd. For eksempel kan du sjekke hver gang flasken er etterfylt.
- Sjekk at regulatoren er montert på med det lille ventilhullet pekende nedover, så det ikke samler seg vann der. Dette ventilhullet bør være uten skitt, fett, insekter, o.s.v.



ETTERFYLLING AV GASSFLASKE

Vi anbefaler at du fyller gassflasken før den er fullstendig tom. Ved etterfylling må du bringe gassflasken til et sted som forhandler propangass.

Fjerning av gassflasken

- Steng av gasstilførsel.
- Kople slange med regulator fra flasken.
 - Skrue regulatortilpasningen av tanken ved å vri mot høyre.
 - Skyv regulatorspaken (b) til ned/av-stilling. Trykk inn regulatorspaken (b) til den løsner fra tanken.
 - Skyv regulatorspaken til av-stilling. Skyv opp regulatorringen (1) for å koble fra tanken.
- Bytt tom flaske med en full flaske.

TILKOBLING AV PROPANTANKEN

Se under "TILKOBLING AV PROPANTANKEN".

TENNING

Sammendrag av tenningsinstruksjoner kan leses på kontrollpanelet.

⚠ FARE

Hvis ikke lokket er åpent under tenning av grillens brennere, eller hvis du ikke venter 5 minutter så gassen kan forsvinne hvis grillen ikke tennes, kan det resultere i et eksplosivt flammeoppbluss som kan forårsake alvorlige personskader eller død.

Crossover® Tenningsystem

NB – Crossover® tenningsystem tenner den venstre brenner med en gnist fra tenningselektroden inne i Gas Catcher™ Kammer. Du frembringer energien for gnisten ved å skyve inn Crossover® tenningsknappen til den klikker.

TENNE HOVEDBRENNEREN

- 1) Åpne lokket.
- 2) Sjekk at alle kontrollbrytere for brennere er stengt AV. (Trykk kontrollbryter inn og vri mot høyre for å være sikker på at de er i AV-posisjon.)
- 3) Åpne opp ventilen ved å skru flaskeventilen mot venstre.

⚠ **ADVARSEL:** Ikke len deg over en åpen grill. Hold ansiktet og kroppen minst 30 cm fra fyrstikkhullet når du tenner grillen.

- 4) Trykk kontrollbryter for Fremre brenner inn og vri til START/HL.
- 5) Trykk Crossover® tenningsknapp inn flere ganger, slik at den klikker hver gang.
- 6) Sjekk at brenner er tent ved å se gjennom fyrstikkhullet fremme på grillboksen. Du skal se en flamme.

⚠ **ADVARSEL:** Hvis brenner ikke tennes må Fremre brenner stenges AV, og vent i 5 minutter til gassen har forsvunnet før du prøver igjen, eller prøver å tenne med en fyrstikk.

- 7) Etter at FREMRE brenner er tent kan du tenne den andre brenneren eller brennere.

NB - Tenn alltid FREMRE brenner først. Den andre brenneren eller brennere tennes fra FREMRE brenner.

SLUKKING

Rykk inn og vri hver kontrollbryter for brenner mot høyre til AV-posisjon, og steng gasstilførselen AV ved kilden.

MANUELL TENNING

⚠ FARE

Dersom ikke lokket er åpent ved tenning av grillen, eller hvis du ikke venter 5 minutter slik at gassen forsvinner hvis grillen ikke tennes, kan det resultere i et eksplosivt flammeoppbluss som kan volde alvorlige personskader eller død.

- 1) Åpne lokket.
- 2) Sjekk at alle kontrollbrytere for brennere er stengt AV. (Skyv hver kontrollbryter inn og vri mot venstre for å være sikker på at de er stengt.)
- 3) Åpne gassflasken ved å vri flaskeventilen mot venstre.
- 4) Sett fyrstikkholderen med en tent fyrstikk i tenningshullet på forsiden av grillboksen.

⚠ **ADVARSEL:** Ikke len deg over en åpen grill. Hold ansikt og kropp minst 30 cm fra fyrstikkhullet under tenning av grillen.

- 5) Trykk kontrollbryter for Fremre brenner inn og vri til START/HL.
- 6) Sjekk at brenner er tent ved å se gjennom fyrstikkhullet foran på grillboksen. Du skal se en flamme.

⚠ **ADVARSEL:** Hvis brenner ikke tennes vrir du kontrollbryter for Fremre brenner til AV og venter 5 minutter slik at gassen forsvinner før du prøver igjen, eller du kan prøve å tenne med en fyrstikk.

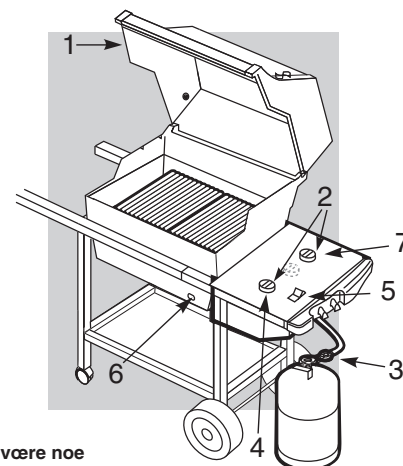
- 7) Etter at FREMRE brenner er tent kan du tenne den andre brenneren. NB - Tenn alltid FREMRE brenner først. Den andre brenneren eller brennere tennes av FREMRE brenner.

SLUKKING

Rykk inn og vri hver kontrollbryter for brenner mot høyre til AV-posisjon, og steng gasstilførselen AV ved kilden.

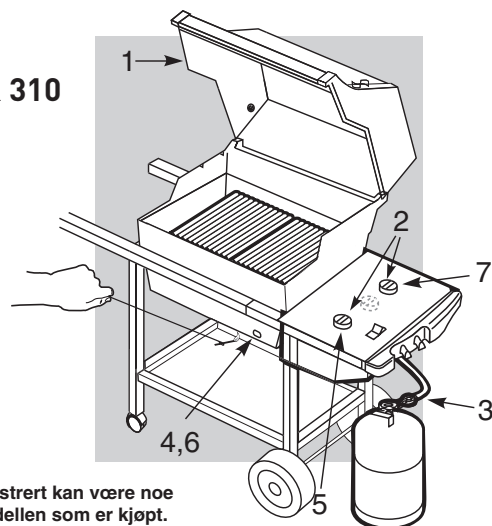
⚠ **ADVARSEL:** Sjekk slangen for hakk, sprekker, slitasje eller kutt før hver bruk. Hvis slangen vises å være skadet på noen måte må grillen ikke brukes. Skift kun ut til ny slange med Webers autoriserte slange. Ta kontakt med den lokale kundeservicerepresentanten ved hjelp av kontaktinformasjonen på vårt webområde. Logg på www.weber.com®.

TENNE HOVEDBRENNEREN

SPIRIT
E/SP-210 & 310

*Grillen som er illustrert kan være noe forskjellig fra modellen som er kjøpt.

MANUELL TENNING

SPIRIT
E/SP-210 & 310

*Grillen som er illustrert kan være noe forskjellig fra modellen som er kjøpt.

PROBLEM	SJEKK	LØSNING
Brennerne brenner med en gul- eller oransjefarget flamme samtidig med at det lukter gass.	Inspiser Weber® edderkopp/insektnett for mulige blokkeringer. (Blokkering av åpninger.)	Rengjør Weber® edderkopp/insektnett. (Se kapittel "Årlig Vedlikehold")
<i>I noen land brukes regulatorer med en sikkerhetsanordning for høy gasstrøm.</i> Symptomer: Brennerne tennes ikke. -eller- Brennerne har en liten blafrende flamme på HIGH-stillingen. -eller- Grilltemperaturen kommer bare opp til 250-300 °F (120-150 °C) på HIGH-stillingen.	Sikkerhetsanordningen for høy gasstrøm, som er en del av koblingen mellom grillen og gassbeholderen, kan være aktivert.	Sikkerhetsanordningen for høy gasstrøm nullstilles ved å vri alle bryterne og beholderventilen til OFF. Koble regulatoren fra beholderen. Vri brennerbryterne til HIGH. Vent minst ett minutt. Vri brennerbryterne til OFF. Koble regulatoren til beholderen igjen. Skru beholderventilen sakte på. Se under "Tenningsanvisninger".
Brenneren tenner ikke, eller flammen er for lav i den høye stillingen.	Er propantanken nesten eller helt tom?	Bytt ut med full flaske.
	Er gasslangen bendt eller vridd?	Rett ut gasslangen.
	Kan den fremre brenneren tennes med en fyrstikk?	Hvis du kan tenne den fremre brenneren med en fyrstikk, må du sjekke Crossover® tenningsystemet.
Flammen blusser opp: ⚠ FORSIKTIG: Legg ikke aluminiumsfolie i bunnbrettet.	Forvarmer du gassgrillen ifølge bruksanvisningen?	Alle brennere må innstilles på Høy i 10 til 15 minutter når grillen skal forvarmes.
	Er det et tykt fettbelegg på grillristene eller Flavorizer® Bars'ene?	Rengjør grillen grundig. (Se kapittelet "Periodisk rengjøring".)
	Er bunnbrettet "skittent", slik at fett ikke kan renne ned i fettopsamlere?	Vask bunnbrettet.
Brennerflamene er ujevne. Flammen er lav når brenneren er innstilt på Høy. Flammene går ikke over hele brennerørret.	Er brennerne rene?	Rengjør brennerne. (Se kapittelet "Generelt Vedlikehold".)
Innsiden av lokket "flasser." (Ligner på avflasset maling.)	Lokket er laget av porselensbelagt stål, ikke maling. Det kan ikke "flasse." Det du ser er fett som har bakt seg inn og som har gått over til karbon og nå flasser av. DETTE ER IKKE EN FEIL.	Rengjør grundig. (Se "Rengjøringsdelen".)
Ta kontakt med den lokale kundeservicerepresentanten via kontaktinformasjonen på vårt webområde hvis problemet ikke kan rettes med disse metodene. Logg på www.weber.com ®.		

VEDLIKEHOLD

GENERELT VEDLIKEHOLD

WEBER EDDERKOPP/INSEKTNETT

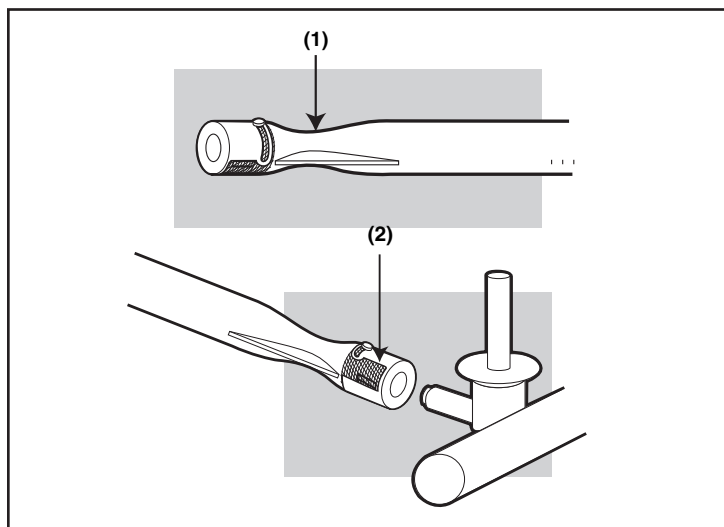
I likhet med alle utendørs gassdrevne innretninger, er din Weber Gassgrill et tilfluktssted for edderkopper og andre insekter. De kan bygge reir i venturiseksjonen (1) i brennerørene. Dette blokkerer den normale gasstrømmingen og kan forårsake at gassen strømmer tilbake og ut av luftspjeldet. Dette kan resultere i brann i og rundt luftspjeldene, under kontrollpanelet, noe som kan forårsake alvorlig skade på grillen. Luftspjeldet til brennerøret er utstyrt med et nett i rustfritt stål (2) som hindrer edderkopper og andre insekter å komme inn i brennerørene gjennom åpningene i luftspjeldene.

Vi anbefaler at du sjekker Edderkopp/insektnettene minst en gang i året. (Se del "Årlig Vedlikehold.") I tillegg bør du sjekke og rengjøre Edderkopp/Insektnett Beskyttere hvis noen av de følgende tilstandene skulle inntreffe:

- 1) Gassluk i forbindelse med at brennerflamene virker gulaktige og svake.
- 2) Grillen oppnår ikke forventet temperatur.
- 3) Grillen varmes opp ujevnt.
- 4) En eller flere av brennerne ikke tenner.

⚠ FARE

Hvis ikke de overnevnte tilstandene utbedres, kan det resultere i brann som kan forårsake alvorlig personskade eller død, og forårsake skade på eiendom.



INSPISERING OG RENGJØRING AV EDDERKOPP/INSEKTNETT

Ta av kontrollpanelet for å inspisere edderkopp/insektnettene. Hvis det er støv eller skitt på nettene må brennerne fjernes før rengjøring av nettene. Se kapittel om "Vedlikehold", Utskiftning av hovedbrennere. Børst edderkopp/insektnettene lett med en myk børste (f. eks en gammel tannbørste.)

⚠ Forsiktig: Ikke rengjør edderkopp/insektnettene med harde eller skarpe gjenstander. Edderkopp/insektnettene må ikke løsnes, eller åpninger i nettene utvides.

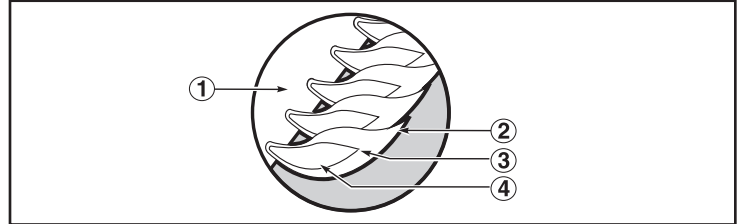
Bank forsiktig på brenneren for å få ut rester og skitt fra brennerrøret. Når edderkopp/insektnettene er rengjort, settes brennerne på plass igjen. Hvis edderkopp/insektnettene er skadet, eller ikke lar seg rengjøre skikkelig, må du kontakte kundetjenesten hos Weber-Stephens for reservedeler.

FLAMMEMØNSTER PÅ HOVEDBRENNER

Brennere på Weber® gassgrill er innstilt av fabrikken for den korrekte luft og gassblanding. Det riktige flammemønsteret er vist.

- 1) Brennertube
- 2) Tupper blir av og til gule
- 3) Lyseblå
- 4) Mørkeblå

Hvis flammene virker ujevne gjennom brennertuben, følg prosedyre for rengjøring av brenner.

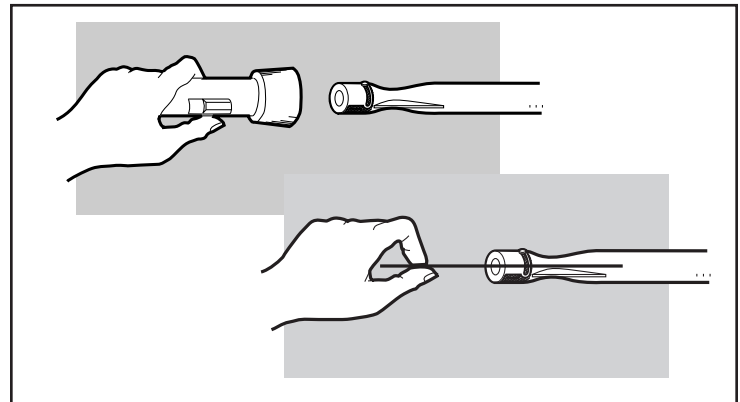
**PROSEDYRE FOR RENGJØRING AV HOVEDBRENNER**

Steng av gasstilførsel. Fjern manifoldet.

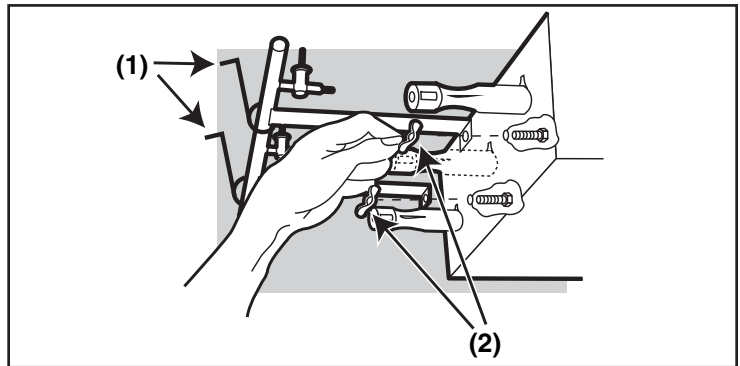
Se inni hver brenner med en lommelykt.

Rengjør innsiden av brenner med en wire (en utrettet kleshenger kan brukes). Sjekk og rengjør åpning på luftspjeldet på endene av brennere. Sjekk og rengjør ventilåpninger ved ventilenes base. Bruk en messingbørste til rengjøring av utsiden på brennere. Dette er for å være sikker på at alle brenneråpninger er helt åpne.

⚠ FORSIKTIG: Ikke utvid brenneråpninger under rengjøring.

**UTSKIFTNING AV HOVEDBRENNERE**

- 1) Weber® gassgrill må være stengt AV og være avkjølt.
- 2) Skru AV gasstilførselen ved gasskilden
- 3) For å ta av kontrollpanel: ta av kontrollbryterne for brenneren. Ta ut skruene som holder på plass kontrollpanelet. Løft av kontrollpanelet.
- 4) Løsne manifoldbeslaget (1) og skru ut de to vingemutterne (2) som fester manifolden til grillboksen. Dra manifold- og ventilmontasjen ut av brennerne og sett det forsiktig ned.



⚠ VÆR OPPMERKSOM PÅ: Dette produktet er blitt sikkerhetstestet og er bare sertifisert for bruk i et spesielt land. Se på landsmerkingen som sitter utenpå kartongen.

Disse delene kan være gassførende eller gassbrennende komponenter. Vennligst kontakt Weber-Stephen Nordic, Kundeserviceavdelingen for informasjon om originale Weber-Stephen Products Co. reservedeler.

⚠ ADVARSEL: Gjør ikke forsøk på å reparere noen gassførende eller gassbrennende komponenter uten å kontakte Weber-Stephen Nordic, kundeserviceavdeling. Hvis du ikke etterfølger denne produktadvarselen, kan det forårsake en brann eller en eksplosjon som resulterer i alvorlig personskade eller død og skade på eiendom.



Dette symbolet viser at produktet ikke må kastes i husholdningsavfall. For instruksjoner om sikker avhending av dette produktet i Europa, vennligst besøk www.weber.com®, og kontakt importøren som er oppgitt for ditt land. Hvis du ikke har tilgang til Internett, kontakt forhandleren din for å få importørens navn, adresse og telefonnummer.

Når du bestemmer deg for å avhende eller kassere grillen, må alt elektrisk (f.eks. rotisserimotor, batterier, tenningsmodul, håndtakbelysning) fjernes og avhendes forskriftsmessig ifølge WEEE (EU-direktivet for elektrisk og elektronisk avfall), atskilt fra den kasserte grillen.

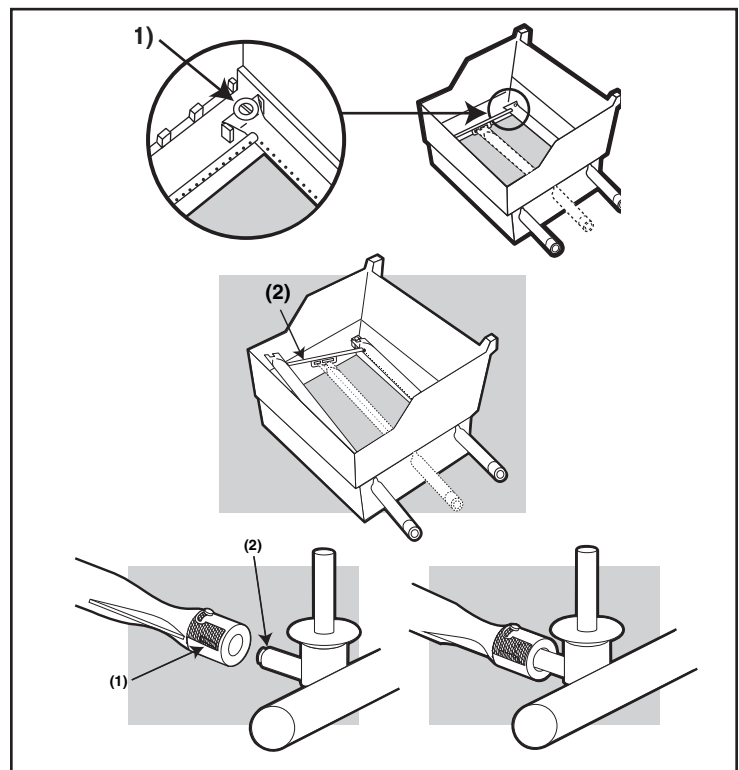
- 5) Dra brennermontasjen ut fra under ledeskruen og skiven (1) i hjørnene på grillboksen.
- 6) Løft og vri brennermontasjen litt for å løsne overgangsrøret (1) fra brennerne. Ta ut brennerne fra grillboksen. For å sette på plass brennerne gjentas trinn 3) til 7) i omvendt rekkefølge.

⚠ FORSIKTIG: Pass på at brenneråpningene (1) er plassert riktig over ventilåpningene(2).

Pass på at monteringen er riktig utført før manifolden monteres igjen.

⚠ ADVARSEL: Etter at gassledningene er montert tilbake, bør de sjekkes for lekkasje før grillen brukes igjen.

Dette gjøres med såpevann. (Se punkt. "Sjekk for gasslekkasjer.")



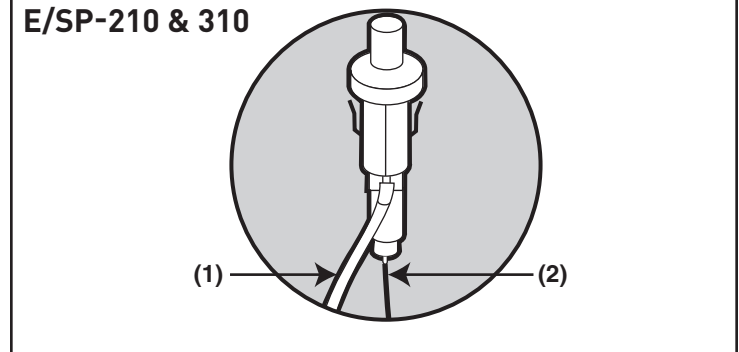
DRIFT AV CROSSOVER® TENNINGSSYSTEM

Hvis Crossover® tenningsystem ikke tenner Venstre brenner, tenn Venstre brenner med en fyrstikk. Hvis Venstre brenner tenes med en fyrstikk, sjekk Crossover® tenningsystem.

- Sjekk at både den hvite (1) og sorte (2) ledningen er festet skikkelig.
- Sjekk at Crossover® tenningsknapp skyver tenner (knappen) inn, og returnerer til ut-posisjon.

Hvis Crossover® tenningsystem fremdeles ikke tenes må du kontakte representanten for Kundeservice i ditt område ved å bruke arket med kontaktinformasjon som følger med i håndboken.

SPIRIT E/SP-210 & 310



WEBER-STEPHEN PRODUCTS CO.

www.weber.com®

©2007 The following trademarks are registered in the name of Weber-Stephen Products Co., an Illinois corporation, located at 200 East Daniels Road, Palatine, Illinois 60067 U.S.A. Australia; Smokey Joe, Weber, Kettle Silhouette®, Genesis, Austria; Kettle Silhouette®, Smokey Joe, Weber, Benelux; Kettle Silhouette®, Smokey Joe, Weber, Compact Grill Configuration, Botswana; Weber, Canada; Smokey Joe, Genesis, China; Kettle Silhouette®, Denmark; Kettle Silhouette®, Smokey Joe, Weber, Finland; Smokey Joe, France; Kettle Silhouette®, Smokey Joe, Weber, One-Touch, Germany; Smokey Joe, Weber, One-Touch, Greece; Smokey Joe, Ireland; Kettle Silhouette®, Smokey Joe, Italy; Smokey Joe, Weber, Japan; Smokey Joe, Weber, Korea; Smokey Joe, Weber, New Zealand; Weber, Smokey Joe, Nigeria; Weber, Norway; Smokey Joe, Weber, Portugal; Weber, South Africa; Smokey Joe, Weber, Kettle Configuration, Spain; Smokey Joe, Weber, Sweden; Kettle Silhouette®, Smokey Joe, Switzerland; Kettle Silhouette®, Smokey Joe, Weber, United Kingdom; Smokey Joe, Weber, Weber One-Touch, U.S.A.; Kettle Configuration, Kettle Silhouette®, Smokey Joe, Weber, One-Touch, Firespice, Go-Anywhere, U.S.A.; Kettle Configuration, Kettle Silhouette, Genesis, Flavorizer, Crossover, Flamgo, Performer, Rapidfire, Tuck 'N Carry, Jumbo Joe, Bar-B-Kettle, Master-Touch, Spirit, Grill Out, Summit, Platinum, 1-800-Grill-Out, Ranch, Matchless Flame, Zimbabwe; Weber, Kettle Configuration, Kettle Silhouette®.

SPIRIT®



GASGRILL

Brugervejledning til LP gasgrill

E-210/310
SP-210/310

#89900



**EJERENS HÅNDBOG SKAL LÆSES, FØR
GASGRILLEN TAGES I BRUG**

⚠ FARE

Hvis du lugter gas:

1. Luk for gassen til apparatet.
2. Sluk enhver åben flamme.
3. Luk låget op.
4. Hvis du stadig kan lugte gas, hold dig væk fra apparatet, sæt dig straks i forbindelse med gasleverandøren eller brandvæsenet.
Udsivende gas kan forårsage ildebrand eller eksplosion, som kan medføre alvorlige legemsskader eller dødsfald, eller skade på ejendom.

⚠ ADVARSEL:

1. Opbevar og brug aldrig benzin eller andre brandfarlige dampe og væsker i nærheden af dette eller andre apparater.
2. En frakoblet gasflaske bør aldrig opbevares i nærheden af dette eller andre apparater.

⚠ ADVARSEL: Følg omhyggeligt alle procedurer, som anvist i denne håndbog, når du kontrollerer for utætheder, før grillen tages i brug. Dette bør også gøres, selvom grillen er samlet af forhandleren.

⚠ ADVARSEL: Prøv ikke at tænde Weber® gasgrillen uden først at læse "Tænding" instruktionerne i denne håndbog.

INFORMATION TIL INSTALLATØREN:
Denne håndbog skal forblive hos ejeren, som bør gemme den til fremtidig brug.

KUN TIL UDENDØRS BRUG

CE:845BR-0045
ID: 0845

89900 10/18/07 LP
DANISH

⚠ FARE

Forsømmelse i at overholde, advarsler og forsigtigheds foranstaltninger, som beskrevet i denne ejerens håndbog, kan resultere i alvorlige legemsskader eller dødsfald, samt ildebrand eller eksplosion, der kan medføre skader på ejendom.

⚠ ADVARSLER

- ⚠ Følg regulatorens samlingsinstruktioner, der passer til din type gasgrill.
- ⚠ Opbevar aldrig en ekstra eller afkoblet gasflaske nede under eller i nærheden af denne grill.
- ⚠ Læg aldrig et betræk på grillen eller andet brandfarligt materiale ovenpå eller inde i skabet nedenunder grillen.
- ⚠ Forkert samling kan være farlig. Følg omhyggeligt alle samlingsinstruktioner i denne håndbog.
- ⚠ Hvis Weber® gasgrillen ikke har været i brug i nogen tid, bør den af eller har været opbevaret, bør den afprøves for gasutætheder og for stopninger i brænderne, før den bruges igen. Se instruktionerne i denne håndbog for de rigtige fremgangsmetoder.
- ⚠ Brug aldrig åben ild til at kontrollere for gasutætheder.
- ⚠ Brug aldrig din Weber® gasgrill, hvis der er utætheder i gassamlingerne.
- ⚠ Brandfarlige materialer bør ikke findes i ca. 60 centimeters nærhed af top, bund, bagside eller sider på grillen.
- ⚠ Børn bør ikke bruge din Weber® gasgrill. Tilgængelige dele af grillen kan blive meget varme. Hold små børn væk, mens den er i brug.
- ⚠ Udøv vær forsigtig, når du bruger din Weber® gasgrill. Den bliver meget varm under madlavning og rengøring og bør aldrig efterlades uden opsyn. Den må heller ikke flyttes, mens den er i brug.
- ⚠ Hvis brænderne skulle gå ud under madlavning, luk for alle gasventilerne. Luk låget op og vent fem minutter, før du prøver at tænde gasflammen igen, mens du stadig overholder "Tænding" instruktionerne.
- ⚠ Brug aldrig trækul, briketter eller lavakoks i din Weber® gasgrill.
- ⚠ Under madlavning bør du aldrig læne dig ind over den åbne grill, læg heller aldrig hænder eller fingre på forkanten af grillen.
- ⚠ Skulle en ukontrolleret opblussen opstå, fjern maden fra flammerne, indtil branden er slukket.
- ⚠ Skulle en fedtbrand opstå, sluk for alle brænderne og lad låget forblive lukket, indtil branden er gået ud.
- ⚠ Weber® gasgrillen bør gøres grundig ren med regelmæssige mellemrum.
- ⚠ Under rengøring af gasventiler og brændere, må huller og åbninger ikke gøres større.
- ⚠ Flydende propan gas er ikke naturgas. Omstilling til eller forsøg på at bruge naturgas i et propan gaselement er farlig og vil ugyldiggøre garantien.
- ⚠ En bulet eller rusten gasflaske kan være farlig og bør undersøges af en gasforhandler. Brug aldrig en gasflaske med en beskadiget ventil.
- ⚠ Selvom gasflasken tilsyneladende er tom, kan der stadig være lidt gas tilbage. Flasken skal transporteres og opbevares derefter.
- ⚠ Under ingen omstændigheder må du prøve at skille gasregulatoren eller nogen anden gassamling ad, mens grillen er i brug.
- ⚠ Brug varmebeskyttende grillhandsker, mens du bruger grillen.
- ⚠ Brug ikke denne grill, før alle dele er på plads. Grillen skal samles korrekt i overensstemmelse med de instruktioner, der er skitseret i "Instruktioner til samling".

GARANTI

Weber-Stephen Products Co. (Weber) garanterer hermed over for den OPRINDELIGE KØBER af denne Weber® gasgrill, at den er uden materiale- og fremstillingsfejl fra købsdatoen på følgende måde:

Aluminiumsstøbninger på maling uden at falme,	2 år
Låg af rustfrit stål,	25 år
Porcelænsemaljeret låg,	25 år
Stegekasse på maling uden at falme,	2 år
Brænderør af rustfrit stål,	10 år
Grillriste af rustfrit stål,	5 år uden at ruste eller brænde igennem
Flavorizer stænger af rustfrit stål	5 år uden at ruste eller brænde igennem
Porcelænsemaljerede støbejernsgrillriste,	5 år uden at ruste eller brænde igennem
Porcelænsemaljerede grillriste,	3 år uden at ruste eller brænde igennem
Porcelænsemaljerede Flavorizer stænger,	2 år uden at ruste eller brænde igennem
Infrarød roterende grillbrænder,	2 år
Alle resterende dele,	2 år

GARANTIE ER MOD GENNEMTÆRING. Når de samles og betjenes i overensstemmelse med den medfølgende, trykte vejledning.

Weber kan kræve rimelig dokumentation af købsdatoen. DU SKAL DERFOR GEMME DIN KØBSKVITTERING ELLER FAKTURA.

Denne begrænsede garanti er begrænset til reparation eller udskiftning af dele, som viser sig at være defekte ved almindelig brug og service, og som Weber ved en nærmere undersøgelse vurderer er defekte. Inden nogen dele returneres, kontaktes områdets kundeservicerepræsentanten via de kontaktoplysninger, der findes på vores webadresse. Bekræfter Weber fejlen og godkender dit erstatningskrav, vil Weber udskifte sådanne dele uden beregning. Skal defekte dele returneres, skal forsendelsesomkostningerne betales forud. Weber returnerer delene til køberen med forudbetalt fragt eller frimærker.

Denne begrænsede garanti dækker ikke svigt eller betjeningsproblemer, der skyldes uheld, mishandling, misbrug, ændring, forkert anvendelse, vandalisme, forkert installation eller vedligeholdelse eller service, eller hvis der ikke er udført normal og rutinemæssig vedligeholdelse, inklusive men ikke begrænset til skader, der skyldes insekter i brænderøret, som beskrevet i brugervejledningen.

Nedbrydning eller skader, der skyldes hårdt vejr, såsom hagl, stormvejr, jordskælv eller orkaner, og misfarvning, der skyldes kontakt med kemikalier, enten direkte eller via luften, dækkes ikke af denne begrænsede garanti.

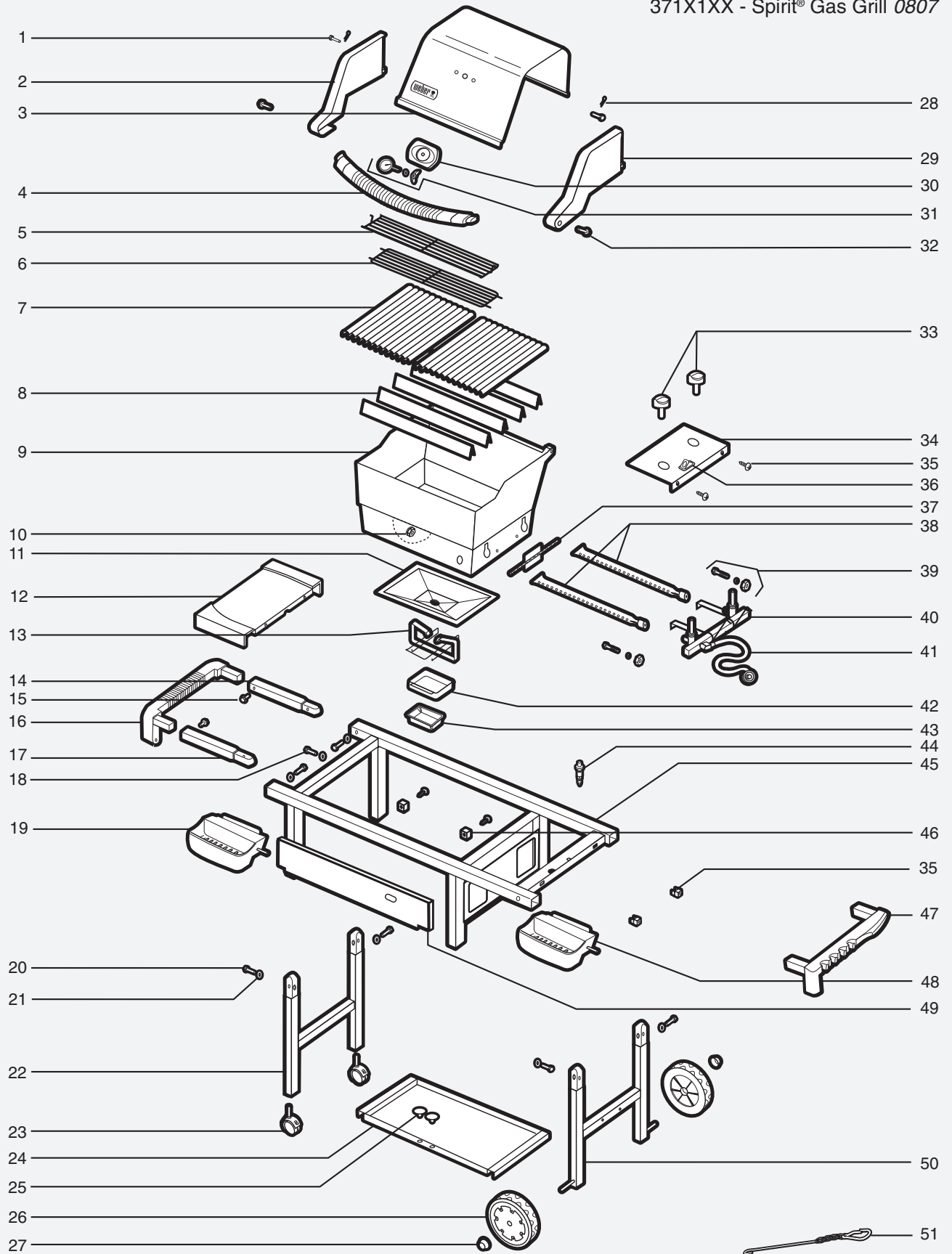
Der er ingen andre udtrykkelige garantier, undtagen som heri anført, og enhver gældende underforstået garanti for salgbarhed og egnethed er begrænset til denne udtrykkelige, skriftlige, begrænsede garantis dækningsperiode. Nogle områder tillader ikke begrænsning af, hvor længe en underforstået garanti er gældende, så denne begrænsning gælder muligvis ikke i dit tilfælde. Weber er ikke ansvarlig for nogen form for særlige, indirekte eller følgemæssige skader. Nogle områder tillader ikke udelukkelse eller begrænsning af tilfældige eller følgemæssige skader, så denne begrænsning eller udelukkelse gælder muligvis ikke i dit tilfælde.

Weber bemyndiger ikke nogen person eller virksomhed til på sine vegne at påtage sig nogen anden forpligtelse eller ansvar i forbindelse med salg, installation, brug, fjernelse, returnering eller udskiftning af sit udstyr, og ingen sådan erklæring er bindende for Weber.

Denne garanti gælder kun produkter, der er solgt i detailhandlen.

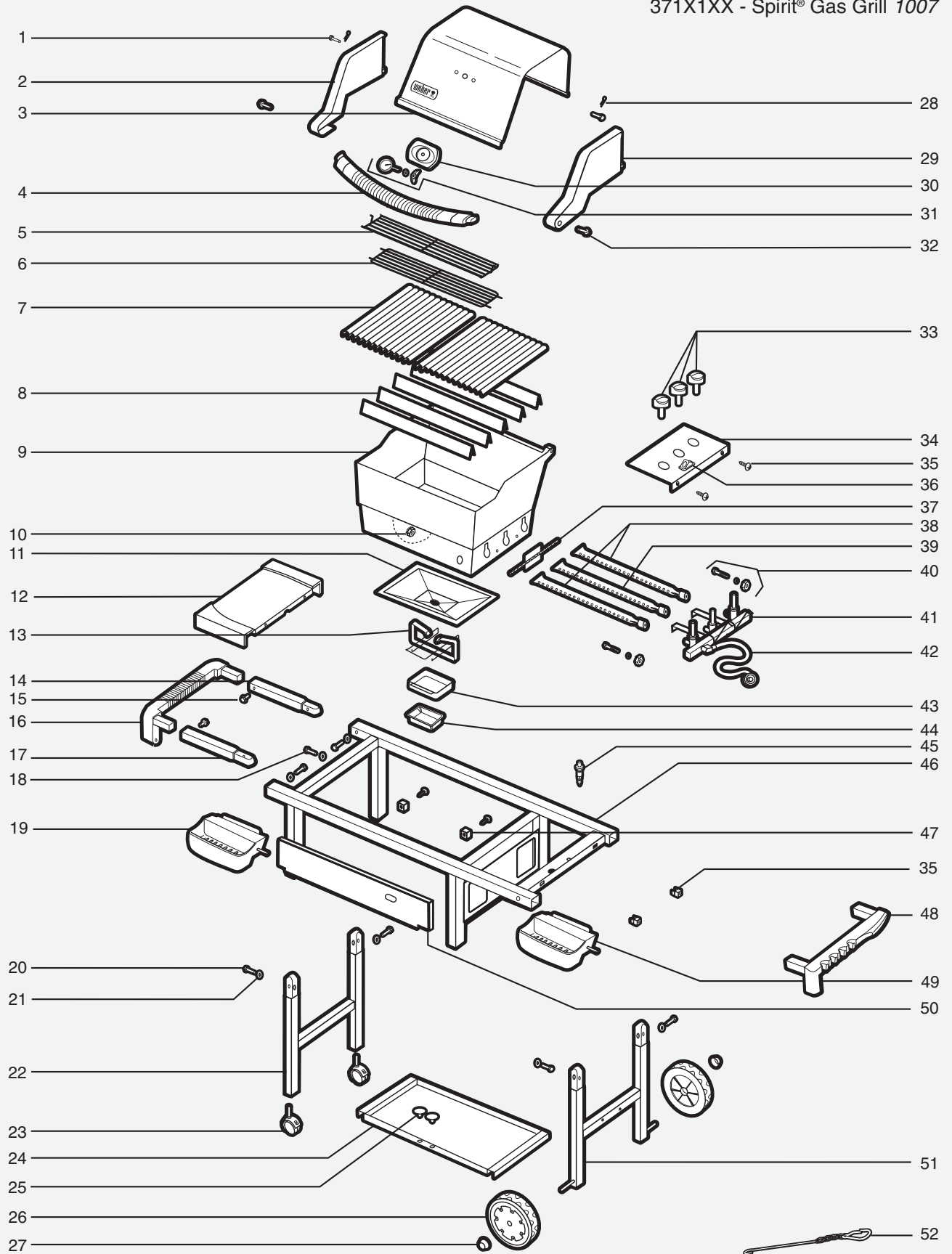
www.weber.com®

371X1XX - Spirit® Gas Grill 0807



1. Hængselstift
2. Venstre endehætte
3. Låg
4. Håndtag
5. Warm-Up™ kurv
6. Varmehylde
7. Grillriste
8. Flavorizer® stænger
9. Grillkasse
10. 1/4-20 Keps-møtrik
11. Bundbakke der trækkes ud
12. Arbejdsflade
13. Opsamlingsbakkens holder
14. Trimningssamlings arm til venstre bagpå
15. 1/4 - 14 x 5/8" bolt
16. Venstre trimningsstykke
17. Trimningssamlings arm til venstre foran
18. 1/4 - 20 x 2 1/4" bolt
19. Krydderikurv
20. 1/4 - 20 x 1" bolt
21. Nylonspændeskive
22. Styrehjuls ramme
23. Styrehjul
24. Bundhylde
25. Dørglidere
26. Hjul
27. Navhætte
28. Split
29. Højre endehætte
30. Termometerkranssamling
31. Termometerenhed
32. Håndtags beslag og skruer
33. Kontrolpanels drejeknapper
34. Kontrolpanel
35. Kontrolpanels beslag og skruer
36. Crossover® tændingsknap
37. Crossover® rør
38. Forreste/bageste brænder
39. Manifolds beslag og skruer
40. Manifold
41. Slange og regulator
42. Opsamlingsbakke
43. Engangsdrypbakke
44. Tænding
45. Toprammesamling
46. Frontpanels beslag og skruer
47. Højre trimningsstykke
48. Krydderikurv
49. Frontpanel
50. Hjulramme
51. Tændstikholder

371X1XX - Spirit® Gas Grill 1007



1. Hængselstift
2. Venstre endehætte
3. Låg
4. Håndtag
5. Warm-Up™ kurv
6. Varmehylde
7. Grillriste
8. Flavorizer® stænger
9. Grillkasse
10. 1/4-20 Keps-møtrik
11. Bundbakke der trækkes ud
12. Arbejdsflade
13. Opsamlingsbakkens holder
14. Trimningssamlings arm til venstre bagpå
15. 1/4 - 14 x 5/8" bolt
16. Venstre trimningsstykke
17. Trimningssamlings arm til venstre foran
18. 1/4 - 20 x 2 1/4" bolt
19. Krydderikurv
20. 1/4 - 20 x 1" bolt
21. Nylonspændeskive
22. Styrehjuls ramme
23. Styrehjul
24. Bundhylde
25. Dørglidere
26. Hjul
27. Navhætte
28. Split
29. Højre endehætte
30. Termometerkranssamling
31. Termometerenhed
32. Håndtags beslag og skruer
33. Kontrolpanels drejeknapper
34. Kontrolpanel
35. Kontrolpanels beslag og skruer
36. Crossover® tændingsknap
37. Crossover® rør
38. Forreste/bageste brænder
39. Midterste brænder
40. Manifolds beslag og skruer
41. Manifold
42. Slange og regulator
43. Opsamlingsbakke
44. Engangsdrypbakke
45. Tænding
46. Toprammesamling
47. Frontpanels beslag og skruer
48. Højre trimningsstykke
49. Krydderikurv
50. Frontpanel
51. Hjulramme
52. Tændstikholder

GENERELLE INSTRUKTIONER

Weber® gasgrill er et transportabelt udendørs madlavningsapparat. Med Weber® gasgrill kan du grille, barbecue, stege og bage med resultater, der er vanskelige at efterligne med et indendørs madlavningsapparat. Det lukkede låg og Flavorizer® stængerne producerer den vidunderlige "udendørs" smag i maden.

Weber® gasgrillen er transportabel, så den kan meget nemt flyttes rundt i haven og på verandaen. Det betyder også, at du kan tage din Weber® gasgrill med dig, hvis du flytter.

Flydende propan gas er nem at bruge og giver dig bedre kontrol over madlavning end trækul.

- Disse instruktioner giver de minimale krav, der kræves til samling af din Weber® gasgrill. Vi beder dig om at læse instruktionerne grundigt igennem før brug af Weber® gasgrillen.
- Må ikke bruges af børn.
- Denne Weber® gasgrill er kun beregnet til flydende propan gas. Tilsæt ikke til naturgas (bygas). Ventilene og hullerne er udelukkende beregnet til propan gas.
- Brug aldrig trækulsbriketter eller lavasten.
- Brug kun en 3kg-13kg propan gasflaske.
- I England må dette apparat kun bruges med en regulator i overensstemmelse med BS 3016, og med et nominalt output på 37 millibar (medfølger).
- Buk ikke slangen.
- Brug beskyttende handsker, når du bruger dette apparat.
- Længden på slangen må ikke være max. være 1,5 meter.
- Udskift den fleksible slange, når betingelserne i dit land kræver det.
- Alle dele, der er forseglet fra fabrikantens side, må ikke ændres af brugeren.
- Enhver modificering af udstyret kan være farligt.
- Der må kun anvendes en lavtryksslange og -regulator, der er godkendt i det pågældende land.

OPBEVARING

- Når Weber® gasgrillen ikke er i brug, skal der lukkes for gastilførslen på gasflaskens ventil.
- Hvis Weber® gasgrillen opbevares indendørs, må gasslangen frakobles. Selve gasflasken skal opbevares udendørs på et godt ventileret sted.
- Hvis gasflasken ikke kobles fra Weber® gasgrillen, må hele grillen med gasflasken opbevares udendørs på et godt ventileret sted.
- Propan gasflasken skal opbevares udendørs på et godt ventileret sted utilgængeligt for børn. Frakoblede gasflasker må ikke opbevares i en bygning, garage eller andre indelukkede rum.

BRUG

- ⚠ **ADVARSEL: Din Weber® gasgrill må ikke bruges under en brændbar konstruktion.**
- ⚠ **ADVARSEL: Dette apparat er kun beregnet til udendørs brug og bør aldrig bruges i en garage, overdækket terrasse eller indelukket vindfang.**
- ⚠ **ADVARSEL: Brug aldrig Weber® gasgrillen under et ubeskyttet, brandfarligt tag eller overhæng.**

MADLAVNING

- ⚠ **ADVARSEL: Weber® gas barbecuen bør ikke flyttes, mens den er i brug, eller hvis den er varm.**

Den FORRESTE og BAGERSTE brænder kan justeres efter ønske. Kontrol stillingerne: High (H), Medium (M), Lav (L) eller OFF (O) er beskrevet i din Weber® kokebog. Kokebogen bruger dette system til at beskrive stillingerne af de FORRESTE og BAGERSTE brændere. F.eks. hvis stege skal brunes, sættes alle brændere på H (HIGH). For at gøre stegningen færdig, sættes den FORRESTE og BAGERSTE på M (medium). Se Weber®s kokebog for detaljerede madlavnings instruktioner.

Bemærk: De første par gange grillen er i brug, kan temperaturen inde i stegekassen måske blive højere end den, der er angivet i kokebogen. Grillen er, at nye overflader er meget reflekterende. Vejrforholdene kan variere under stegning. Det betyder at brændernes kontroller måske skal justeres for at opnå den korrekte madlavningstemperatur.

Forvarme – Din Weber® gasgrill er et energibesparende apparat. Det er økonomisk og har et lavt kw/t forbrug. Forvarmning; efter tænding, luk låget og sæt alle brænderne på HIGH (HH). Forvarmning til 260°-290° C tager 10–15 minutter, afhængig af temperatur, vind og vejr.

Saft og fedt – Flavorizer® stængerne er designede til at "ryge" den nøjagtige mængde dryppelse til at give en smagfuld stegning. Overflødig saft og fedt vil samle sig i drypbakken under den aftagelige bundbakke. Engangs folie drypbakker kan fås, der passer til opsamlingsbakken.

- ⚠ **ADVARSEL: Undersøg bundbakken for fedtansamlinger før hver brug. Fjern overflødig fedt, derved undgås fedtbrande i bundbakken.**

- ⚠ **ADVARSEL: Weber® gasgrillen må ikke bruges, hvis der er brandfarlige materialer i ca. 60 centimeters nærhed af toppen, bunden eller siderne på grillen.**

- ⚠ **ADVARSEL: Din Weber® gasgrill er ikke beregnet til at blive installeret i eller på en camping- eller husvogn eller på en båd.**

- ⚠ **ADVARSEL: Hele grillen bliver varm under brug Efterlad den aldrig uden opsyn.**

- ⚠ **ADVARSEL: Hold alle elektriske ledninger og gasslanger væk fra enhver varm overflade.**

- ⚠ **ADVARSEL: Lad aldrig brandfarlige dampe, væsker, f.eks. benzin, alkohol og eksplosive materialer komme i nærheden af stegeområdet.**

- ⚠ **ADVARSEL: Opbevar aldrig en ekstra gasflaske i nærheden af Weber® gasgrillen.**

- ⚠ **ADVARSEL: Denne grill bliver meget varmt. Tag ekstra hensyn, når børn og ældre mennesker er til stede.**

- ⚠ **ADVARSEL: Flyt ikke grillen, mens den er tændt.**

OPBEVARING

- Der skal være lukket for gassen på gasflasken, når Weber Gas Barbecuen ikke benyttes.
- Hvis Weber Gas Barbecuen opbevares indendørs, skal der være slukket for gassen, og gasflasken skal opbevares udendørs på et godt ventileret sted.
- Gasflasken skal opbevares udendørs på et godt ventileret sted uden for børns rækkevidde. Frakoblede gasflasker må ikke opbevares i bygninger, garager eller i andre lukkede områder.
- Når gasflasken er tilsluttet Weber Gas Barbecuen, skal både barbecue og gasflaske være placeret udendørs på et godt ventileret sted.
- Du bør kontrollere din Weber Gas Barbecue for gasutætheder og tilstopninger i brænderrørene før brug (se afsnittene "Almindelig vedligeholdelse" og "Årlig vedligeholdelse").
- Kontrollér, at områderne under kontrolpladen og den udskydelige bundbakke er frie for snavs, som kan blokere for strømmen af forbrændings- eller ventilationsluft.
- Edderkoppe-/insektfiltre skal ligeledes kontrolleres for tilstopninger (se afsnittet "Årlig vedligeholdelse").

RENGØRING

- ⚠ **ADVARSEL: Sluk for din Weber® gasgrill (OFF) og vent, til den er afkølet før rengøring.**

- ⚠ **ADVARSEL: Gør ikke Flavorizer® stænger eller stegerister rene i en selvrensende ovn.**

Kontakt Weber-Stephen Nordic for at finde ud af, hvor du kan anskaffe nye stegerister og Flavorizer® stænger. Log på www.weber.com.

Udvendige overflader – Brug varmt sæbevand til rengøring. Skyl med rent vand.

⚠ ADVARSEL: Brug ikke ovnrens, skurepulver, midler, der indeholder citrusprodukter, eller grov ståluld på grill- og vognoverflader.

Aftagelig bundbakke – Fjern ekstra fedt, og vask med varmt sæbevand. Skyl efter med vand.

Flavorizer® stænger og stegeriste – Børst med en messingbørste. Hvis nødvendigt må de fjernes fra grillen og vaskes i varmt sæbevand. Skyl efter med vand.

Opsamlingsbakke – Engangs foliebakker kan fås, men man kan også fore opsamlingsbakken med aluminiumsfolie. Opsamlingsbakken kan vaskes i varmt sæbevand. Skyl efter.

Termometer – Aftør med varmt sæbevand, rengør med en grydesvamp.

Inderside af stegemodul – Børst alt affald af brænderrørerne. GØR IKKE HULLERNE I BRÆNDERNE STØRRE. Vask indersiden af grillen med varmt sæbevand og skyl efter med vand.

Inderside af låg – Tør indersiden af låget af med køkkenrulle, mens det stadig er varmt, derved undgås fedtansamlinger. Fedtansamlinger, der flager, ligner maling, der krakelerer.

Rustfrie stål overflader - Beskyttelse af rustfrit stål – Grillen eller dets kabinetlåg, kontrolpanel og hylde er måske lavet i rustfrit stål. Det er meget let at få rustfrit stål til at blive ved med at se lige godt ud. Rengør med sæbe og vand, skyl derpå med klart vand og aftør. Du kan evt. bruge en ikke-metallisk børste til hårdnakkede pletter.

⚠ VIGTIGT: Brug ikke en stålbørste eller slibende rensmidler på overfladerne, da det kan forårsage ridser.

⚠ VIGTIGT: Ved rengøring af overflader, vær sikker på at gnide/tørre på langs med åreretningen, så det rustfrit stål beskyttes.

Plastik overflader – Brug varmt sæbevand og en blød klud.

Brug aldrig rengøringsmidler, der indeholder syre, alkohol eller xylene. Skyl godt efter.

Plastik arbejdsborde bør ikke bruges som skærebretter.

GASVEJLEDNING

KØB EN FULD GASFLASKE HOS FORHANDLEREN

Gasflasker skal altid installeres, transporteres og opbevares i opretstående stilling. Gasflasker må aldrig tabes eller mishandles. Opbevar aldrig en gasflaske, hvor temperaturen kan overstige 51° C (for varmt til at håndtere med bare hænder). F.eks. bør du aldrig efterlade en gasflaske i bilen på en varm dag. (Se afsnit " Sikkerhedsråd ved håndtering af flydende propan gasflasker".)

TILSLUTNING AF FLYDENDE PROPAN GASFLASKE

⚠ ADVARSEL: Vær sikker på at gasflaskens ventil er lukket. Luk ved at dreje ventilen med uret (mod højre).

⚠ FARE

Brug aldrig åben ild til at undersøge for gasutætheder. Vær sikker på, at der ikke er gnister eller åben ild i området, mens der afprøves for gasutætheder. Gnister eller åben ild vil resultere i ildbrand eller eksplosion, som kan forårsage alvorlige legemsskader eller dødsfald, samt skader på ejendom.

Du behøver: Propan gasflaske, sæbevand samt klud eller børste.

1) Tilslut gasbeholder.

Nogle regulatorer skal skubbes på (on) ved samling og trækkes fra (off) ved afkobling, andre har en møtrik med et venstredrejet gevind, der forbindes til gasflaskens ventil. Følg den specifikke regulator instruktion. Sæt regulatoren med ventilhullet vendt ned.

A1) Skru regulatormonteringen på beholderen, idet du drejer mod uret. Regulatoren placeres med ventilåbningen (a) nedad.

B1) Vær sikker på, at regulatorgrebet (b) er i ned/fra-stilling (off). Tryk regulatoren ned på beholderventilen, indtil regulatoren snapper på plads.

C1) Vær sikker på, at regulatorgrebet er i fra-stilling (off). Løft regulatorens kravestykke op (1). Tryk regulatoren ned på beholderventilen og bliv ved med at trykke ned. Luk kraven (2). Hvis regulatoren ikke kan lukkes gentages proceduren.

2) Tilbered sæbevand.

3) Luk op på flaskens ventil.

A2) Drej flaskeventilen med uret.

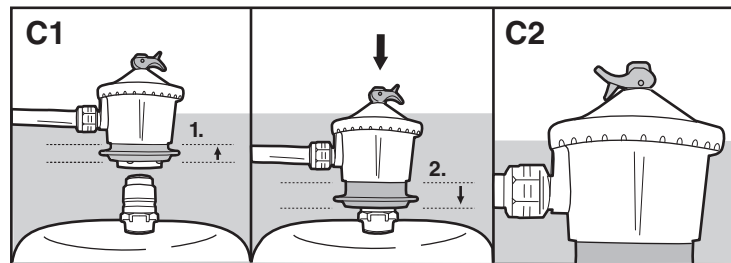
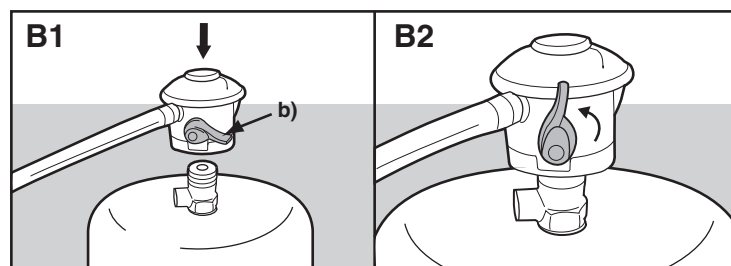
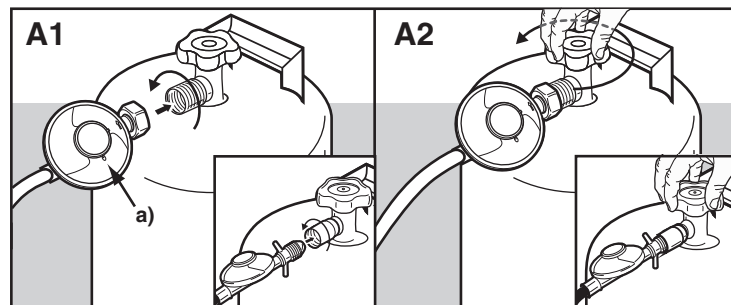
B2) Flyt regulatorgrebet imod uret til TIL-stilling (ON).

C2) Sæt regulatorgrebet i TIL-stilling (ON).

4) Afprøv for utætheder ved at væde forbindelserne med sæbevand og se om det bobler. Hvis bobler opstår, eller en boble bliver større, er der en utæthed.

Hvis der er utæthed, luk for gassen og stram forbindelsen. Luk op for gassen igen, og gentag med sæbevandet. Hvis en utæthed vedvarer, kontakt Weber-Stephen Nordic. Brug ikke grillen.

5) Når undersøgelsen er færdig, skal der lukkes for gassen på flasken, og alle samlinger skylles med vand.

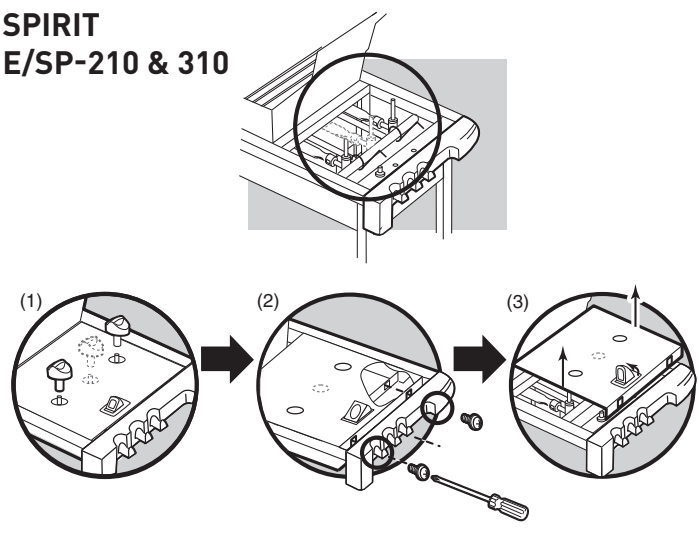


FJERN KONTROLPLADEN OG BRÆNDERENS KONTROLHÅNDTAG

Du behøver: En stjerneskruetrækker.

- 1) Fjern kontrolhåndtagene.
- 2) Fjern skruerne med en stjerneskruetrækker.
- 3) Træk tændingsknappen op, indtil den bliver stående oppe, og fjern kontrolpladen fra grillen.
- 4) Sæt kontrolpladen tilbage på plads, når lækagekontrollen er gennemført.

SPIRIT E/SP-210 & 310



UNDERSØG FOR GASUTÆTHEDER

⚠ FARE

Brug aldrig åben ild til at undersøge for gasutætheder. Vær sikker på, at der ikke er gnister gnister eller åben ild i området, mens der afprøves for gasutætheder. Gnister eller åben ild vil resultere i ildebrand eller eksplosion, som kan forårsage alvorlige legemsskader eller dødsfald, samt skader på ejendom.

⚠ ADVARSEL: Du bør afprøve for gasutætheder, hver gang du frakobler og samler en gasforbindelse igen.

Bemærk – Alle forbindelser, der er samlet på fabrikken, er gennemprøvede for gasutætheder. Brænderne er flamme testede. For en sikkerheds skyld bør du imidlertid checke alle forbindelserne igen for utætheder, før Weber Gasgrillen tages i brug. Gasforbindelserne kan have løsnet sig eller være blevet beskadiget under transport og håndtering.

⚠ ADVARSEL: Udfør disse prøver for lækager, selvom grillen var samlet af forhandleren eller forretningen.

Du behøver: Sæbevand samt en klud eller børste.
Bemærk - Eftersom nogle testopløsninger (også sæbevand), der bruges til undersøgelse for utætheder, kan være let ætsende, bør alle forbindelser skylles efter med rent vand, når du er færdig med at checke for utætheder. Vær sikker på, at gasapparatet står på OFF. Fjern ventil kontrolknappen og skruerne. Fjern porcelænstoppen. Undersøgelse for utætheder; luk flaskens ventil op ved at dreje håndhjulet på flaskens ventil mod uret.

⚠ ADVARSEL: Tænd ikke brænderne under afprøvning for lækager.

Afprøv for utætheder ved at væde forbindelserne med sæbevand og se om det bobler. Hvis bobler opstår, eller en boble bliver større, er der en utæthed.

Undersøg:

- 1) Forbindelse mellem slange og grenrør.

⚠ ADVARSEL: Hvis der er utæthed i forbindelse (1), stram forbindelsen igen med en tang og gentag undersøgelsen for utætheder med sæbevand.

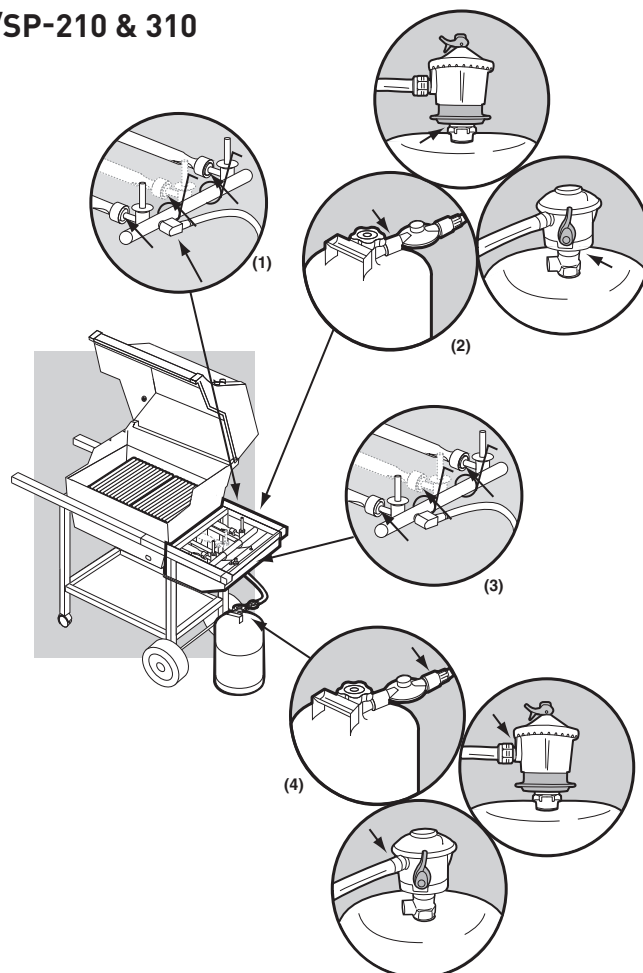
Hvis en utæthed vedvarer, selvom forbindelsen er strammet igen, LUK for gassen. BRUG IKKE GRILLEN BRUG IKKE GRILLEN. Kontakt Weber-Stephen Nordic. Log på www.weber.com.

- 2) Forbindelse mellem regulator og flaske.
- 3) Forbindelser mellem ventiler og grenrør.
- 4) Forbindelse mellem slange og regulator.

⚠ ADVARSEL: Hvis der er utætheder i enten forbindelse (2, 3) eller (4), LUK for gassen. BRUG IKKE GRILLEN. BRUG IKKE GRILLEN. Kontakt Weber-Stephen Nordic. Log på www.weber.com.

Når du er færdig med at undersøge for utætheder, LUK(OFF) for gastilførslen på gasflasken og skyl alle forbindelserne med vand.

SPIRIT E/SP-210 & 310



*Den illustrerede grill er måske ikke helt magen til din model.

UDSKIFTNING AF SLANGE OG REGULATOR

Land	Del nr.
Slange Frankrig	41638
Slange Belgien	41639
Slange/Reg Holland	41681
Slange/Reg Grækenland/Italien	41680
Slange/Reg Tyskland/Østrig	41679
Slange/Reg Spanien/Danmark/Portugal	41619
Slange/Reg Sverige	41677
Slange/Reg Schweiz	41676
Slange/Reg Irland	41675
Slange/Reg England	41589
Slange/Reg Australien	41673
Slange/Reg Norge/Finland	41619

LAND

GASTYPE
OG TRYK

Danmark, Sverige, Norge, Finland, Nederlandene, Island, Ungarn, Tjekkiet, Cypern, Estland, Litauen, Letland, Marokko, Slovenien, Slovakiet, Spanien

I_{3B/P} - 30mbar

Storbritannien, Frankrig, Portugal, Belgien, Irland, Grækenland, Luxembourg, Italien, Schweiz

I₃₊ - 28-30 / 37mbar

Tyskland, Østrig

I_{3B/P} - 50mbar

FORBRUGSDATA

kW(Hs)	Hovedbrænder Maks.		Sidebrænder Maks.	
	Propan	Butan	Propan	Butan
E/SP - 210	6,9	7,6	N/A	N/A
E/SP - 310	11,0	11,5	3,5	4
gm(Hs)	Propan	Butan	Propan	Butan
E/SP - 210	435	547	N/A	N/A
E/SP - 310	693	828	220	288

SIKKERHEDSRÅD VED HÅNDTERING AF FLYDENDE PROPAN GASFLASKE(R)

- Flydende propan gas er et petroleumprodukt, ligesom benzin og naturgas. Propan gas er en gas under normale temperaturer og tryk. Under moderat tryk, inde i en cylinder, er propan gas en væske. Efterhånden som trykket frigives, fordampes væsken og bliver til gas.
- Propan gas lugter næsten som naturgas. Du bør kende den lugt.
- Propan gas er tungere end luft. Udsivende gas kan samle sig i lave områder, hvor den ikke kan sprede sig.
- Propan gasflasken skal installeres, transporteres og opbevares i opretstående stilling. Gasflasker må aldrig tabes eller mishandles.
- Opbevar og transporter aldrig en gasflaske, hvor temperaturen kan overstige 51° C (for varmt til at håndtere med bare hænder - f.eks. bør du aldrig efterlade en gasflaske i bilen på en varm dag).
- Behandl en "tom" gasflaske med samme forsigtighed, som når den er fuld. Selvom der ingen væske er tilbage i gasflasken, kan der stadig være lidt gas under tryk. Luk altid for gasflaskens ventil, før du kobler den fra.
- Brug aldrig en beskadiget gasflaske. Bulede eller rustne gasflasker eller gasflasker med en beskadiget ventil er farlig og bør udskiftes med en ny øjeblikkeligt.

FLYDENDE PROPAN GASFLASKE(R)

- Forbindelsen mellem slange og gasflaske skal undersøges for utætheder, hver gang gasflasken tilsættes. F.eks. bør den testes, hver gang gasflasken udskiftes.
- Vær sikker på, at regulatoren sidder med det lille lufthul vendt ned, så vand ikke kan komme ind og samle sig. Der må ikke være snavs, stegefedt, insekter eller lignende i lufthullet.

GENOPFYLDNING AF DEN FLYDENDE PROPAN GASFLASKE

Vi anbefaler, at flasken fyldes, før den er helt tom.

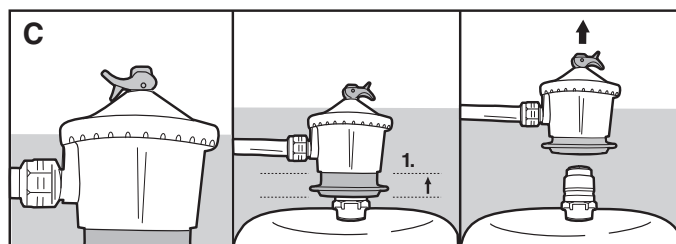
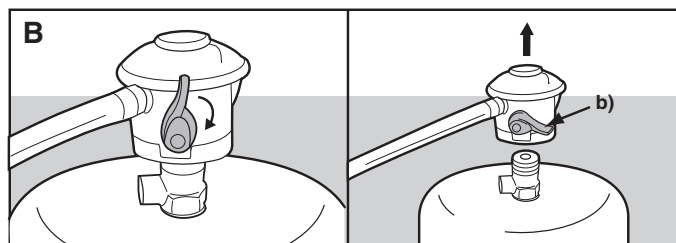
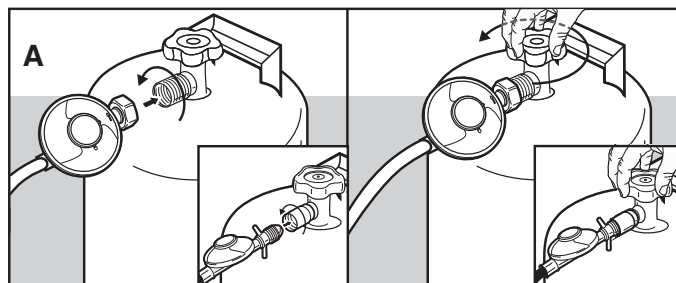
Tag gasflasken til en propan gasforhandler, når den skal fyldes.

Udskiftning af gasflaske

- Sluk for gastilførslen.
- Slange med regulator skal kobles fra flasken.
 - Skrue regulatormonteringen af beholderen i urets retning.
 - Sæt regulatorgrebet (b) i ned/fra (off) stilling. Tryk ind på regulatorgrebet (b) til det løsnes fra beholderen.
 - Sæt regulatorgrebet i fra-stilling (off). Løft regulatorens kravestykke (1) op for at afmontere fra beholderen.
- Udskift den tomme flaske med en fuld.

GENMONTERING AF FLASKE MED FLYDENDE PROPANGAS

Se "GENMONTERING AF FLASKE MED FLYDENDE PROPANGAS"



TÆNDING

Resume over tændingsinstruktionerne findes på kontrolpladen.

⚠ FARE

Hvis låget ikke er åbent, mens grillen tændes, eller hvis du ikke venter 5 minutter efter et mislykket forsøg på at tænde grillen, så gassen får tid til at sprede sig, kan der opstå en eksplosiv opblussen, som kan forårsage alvorlig legemsskade eller dødsfald.

Crossover® tændingssystem

Bemærk – Crossover® tændingssystemet tænder den forreste brænder med en gnist fra tændingselektroden inde i Gas Catcherens™ tændingskammer. Energi til gnisten frembringes ved at trykke Crossover® tændingsknappen, til den klikker.

⚠ **ADVARSEL:** Undersøg slangen før hver brug for hakker, knæk, slid eller skår. Hvis slangen på nogen måde er beskadiget må grillen ikke bruges. Udskift kun med en ny, Weber autoriseret slange. Kontakt Weber-Stephen Nordic, for at finde ud af, hvor du kan anskaffe nye stegeriste og Flavorizer® stænger. Log på www.weber.com®.

TÆNDING AF HOVEDBRÆNDER

- 1) Luk låget op.
- 2) Vær sikker på at alle brænder kontrolknapper står på OFF. (Tryk alle brænder kontrolknapper ned og drej med uret for at være sikker på, at de står i OFF position.)
- 3) Luk op for gasflasken ved at dreje flaskens ventil mod uret.

⚠ **ADVARSEL:** Læn dig aldrig ind over den åbne barbecue. Hold ansigt og krop mindst 35 cm væk fra tændstikshullet, mens grillen tændes.

- 4) Tryk den Forreste brænders kontrolknop ned og drej, til den står på START/HI.
- 5) Tryk på Crossover® tændingsknappen flere gange, den skal klikke hver gang.
- 6) Se efter om den forreste brænder er tændt ved at kigge gennem tændstikshullet på forsiden af grillen. Man skal kunne se en flamme.

⚠ **ADVARSEL:** Hvis brænderen ikke tænder: Drej den Forreste brænders kontrolknop til OFF og vent 5 minutter, så gassen får tid til at sprede sig, før du prøver at tænde den igen med en tændstik.

- 7) Efter den FORRESTE brænder er tændt, kan den anden brænder eller brændere tændes.

Bemærk – Den FORRESTE brænder skal altid tændes først. Den anden brænder eller brændere tændes af den FORRESTE brænder.

SLUKNING

Derefter tryk alle kontrolknapper ned og drej med uret til de står på OFF, Luk for gastilførslen på gasflasken.

MANUEL TÆNDING

⚠ FARE

Hvis låget ikke er åbent, mens grillen tændes, eller hvis du ikke venter 5 minutter efter et mislykket forsøg på at tænde grillen, så gassen får tid til at sprede sig, kan der opstå en eksplosiv opblussen, som kan forårsage alvorlig legemsskade eller dødsfald.

- 1) Luk låget op.
- 2) Vær sikker på at alle brænder kontrolknapper står på OFF. (Tryk alle knapper ned og drej med uret som en forsikring, at de står i off position.)
- 3) Luk op for gastilførslen ved at dreje flaskens ventil mod uret.
- 4) Sæt tændstiksholderen med den tændte tændstik i hullet i tændstiksholderen foran på grillen.

⚠ **ADVARSEL:** Læn dig aldrig ind over en åben grill. Hold ansigt og krop mindst 35 cm væk fra tændstikshullet, mens barbecueen tændes.

- 5) Tryk den Forreste brænders kontrolknop ned og drej, til den står på START/HI.
- 6) Se efter om brænderen er tændt ved at kigge gennem tændstikshullet, der sidder på forsiden af stegekassen. Man skal kunne se en flamme.

⚠ **ADVARSEL:** Hvis brænderen ikke tænder, drej den forreste brænders kontrolknop til OFF og vent 5 minutter, så gassen får tid til at sprede sig, før du prøver at tænde den igen med en tændstik.

- 7) Efter at den FORRESTE brænder er tændt, kan den anden brænder tændes.

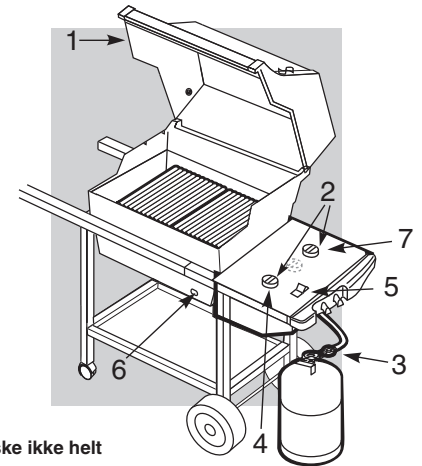
Bemærk – Den FORRESTE brænder skal altid tændes først. Den anden brænder eller brændere tændes af den FORRESTE brænder.

SLUKNING

Derefter tryk alle kontrolknapper ned og drej med uret til de står på OFF, Luk for gastilførslen på gasflasken.

TÆNDING AF HOVEDBRÆNDER

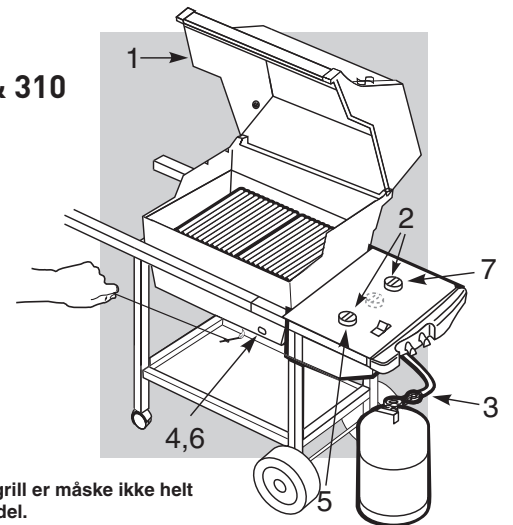
SPIRIT E/SP-210 & 310



*Den illustrerede grill er måske ikke helt magen til din model.

MANUEL TÆNDING

SPIRIT E/SP-210 & 310



*Den illustrerede grill er måske ikke helt magen til din model.

PROBLEM	UNDERSØG	LØSNING
Brænderne brænder med en gul eller orangefarvet flamme, og gas kan lugtes.	Kontrollér edderkoppe-/insektfiltrene for mulige tilstopninger (tilstopning af huller).	Rengør edderkoppe-/insektfiltrene (se afsnittet "Årlig vedligeholdelse").
<i>I nogle lande findes regulatorer med en sikkerhedsenhed til at forhindre for kraftig udstømning af gas.</i> Symptomer: Brænderne tænder ikke - eller - brænderne har en lille blafrende flamme i stillingen HIGH - eller - Grilltemperaturen når kun 120 til 150 i stillingen HIGH.	Sikkerhedsanordningen mod for kraftig strømning, som er en del af grillens forbindelse til beholderen, er måske blevet aktiveret.	Drej alle reguleringsknapper og beholderventilen til stillingen OFF for at genindstille sikkerhedsanordningen mod for kraftig strømning. Kobl regulatoren fra beholderen. Drej brænderreguleringsknapperne til HIGH. Vent mindst 1 minut. Drej brænderreguleringsknapperne til OFF Kobl regulatoren til beholderen igen. Drej beholderventilen langsomt. Se "Tændingsanvisninger".
Brænder vil ikke tænde, eller flamme er lille i HØJ position.	Er LP-gasflasken tom eller næsten tom?	Fyld gasflasken.
	Er gasslangen knækket eller bøjet?	Ret gasslangen ud.
	Kan den forreste brænder tændes med en tændstik?	Hvis den forreste brænder kan tændes med tændstik, undersøg Crossover® tændingssystemet.
Hvis der opstår opblussen: ⚠ ADVARSEL: Dæk ikke bundbakken med aluminiumsfolie.	Er grillen forvarmet på den rigtige måde?	Alle brænderne skal stå på høj i 10 til 15 minutter for at forvarme.
	Er stegeriste og Flavorizer® stænger dækket med et tykt lag stegefedt, der er brændt på?	Gør den grundigt ren. (Se vedligeholdelses afsnittet.)
	Er bundbakken tilstoppet, så fedt ikke kan løbe ned i opsamlingsbakken?	Gør den grundigt ren. (Se vedligeholdelses afsnittet.)
Brændernes flammemønster er uregelmæssigt. Flammer er lave, selvom brændere står på HØJ. Flammen brænder ikke på hele længden af brænderrøret.	Er brænderne rene?	Gør brænderne rene. (Se afsnit Almindelig vedligeholdelse)
Indesiden af låget tilsyneladende skaller. (Ligner maling, der r skaller)	Låget er porcelæn-på-stål, ikke maling. Det kan ikke skalle. Hvad du ser, er stegefedt, der er blevet til kulstof, og som skaller af. DET ER IKKE EN FEJL.	Gør den grundigt ren. (Se afsnit Almindelig vedligeholdelse.)
Kontakt Weber-Stephen Nordic hvis i dit område ved hjælp af kontaktoplysningerne på webstedet, hvis problemerne ikke kan løses ved hjælp af disse metoder. Log på www.weber.com ®.		

VEDLIGEHOLDELSE

ALMINDELIG VEDLIGEHOLDELSE WEBER EDDERKOPPE-/INSEKTFILTRE

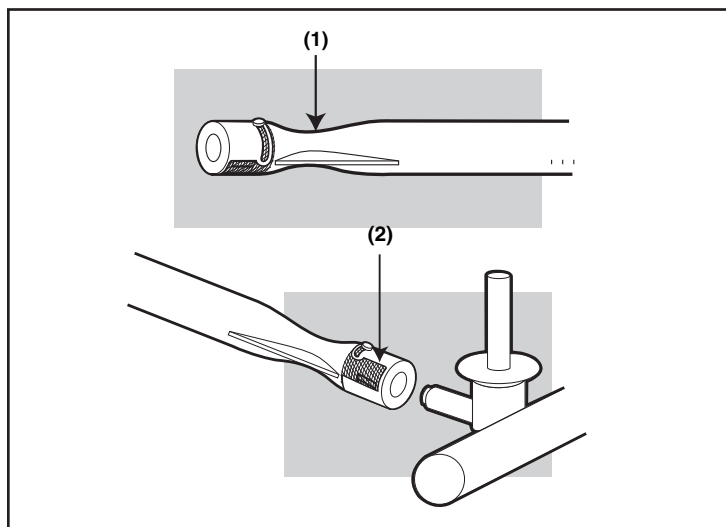
Din Weber® gasgrill er ligesom andet udendørs gasudstyr et mål for edderkopper og andre insekter. De kan bygge rede i brænderrørens venturi-del (1). Dette blokerer for den normale gennemstrømning og kan få gassen til at løbe tilbage og ud af lufthulsskodden. Dette kan resultere i ild i og omkring lufthulsskodderne og under kontrolpladen, hvilket kan anrette alvorlig skade på din grill. Lufthulsskodderne på brænderrørene er monteret med et filter i rustfrit stål (2), der forhindrer edderkopper og andre insekter i at kravle gennem åbninger i luftskodderne og ind i brænderrørene.

Vi anbefaler, at du kontrollerer edderkoppe-/insektfiltrene mindst én gang om året (se afsnittet "Årlig vedligeholdelse"). Vær ligeledes opmærksom på at kontrollere og rengøre edderkoppe-/insektfiltrene, hvis ét af følgende sker:

- 1) Det lugter af gas, og flammerne er gule og "dovne".
- 2) Grillen når ikke op på den krævede temperatur.
- 3) Grillen varmer ujævnt op.
- 4) En eller flere af brænderne antændes ikke.

⚠ FARE

Hvis der ikke rettes op på dette, kan der opstå brand, som kan forårsage alvorlig personskade eller død samt skade på ejendom.



KONTROL OG RENGØRING AF EDDERKOPPE-/INSEKTFILTRE

Fjern kontrolpladen for at kontrollere edderkoppe/insektfiltrene. Hvis der er støv eller snavs på filtrene, skal brænderne fjernes og filtrene renses (se afsnittene "Vedligeholdelse" og "Udskiftning af brændere"). Børst edderkoppe/insektfiltrene med en blød børste (f.eks. en gammel tandbørste).

⚠ FORSIGTIG: Rens ikke edderkoppe/insektfiltrene med hårde eller skarpe redskaber. Fjern ikke edderkoppe/insektfiltrene, og gør ikke filteråbningerne større.

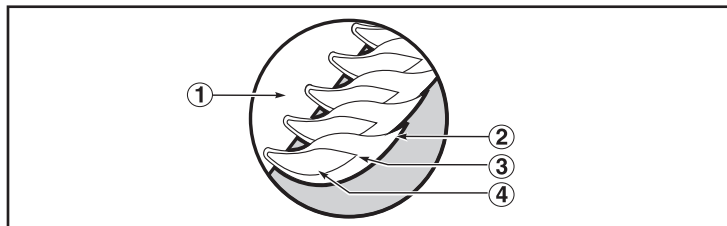
Bank let på røret for at få skidt og snavs ud af brænderrøret. Sæt brænderne på plads, når edderkoppe/insektfiltrene og brænderne er rengjorte. Hvis edderkoppe/insektfiltrene bliver beskadiget eller ikke kan renses, skal du kontakte Weber-Stephen Nordic for at få reservedele.

GRILLENS BRÆNDERS FLAMMEMØNSTER

Weber® gasgrillens brændere er installeret på fabrikken med den rette luft- og gasblanding. Det rigtige flammemønster er vist.

- 1) Brænderør
- 2) Spidserne er af og til gule
- 3) Lyseblå
- 4) Mørkeblå

Hvis flammerne tilsyneladende ikke er ens langs hele længden af brænderrøret, følg procedure for rengøring af brænder.

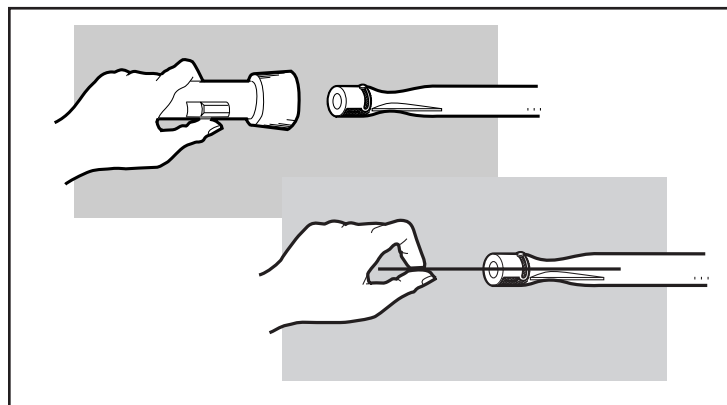
**RENGØRING AF GRILLENS BRÆNDER**

Luk for gastilførslen. Fjern grenrøret.

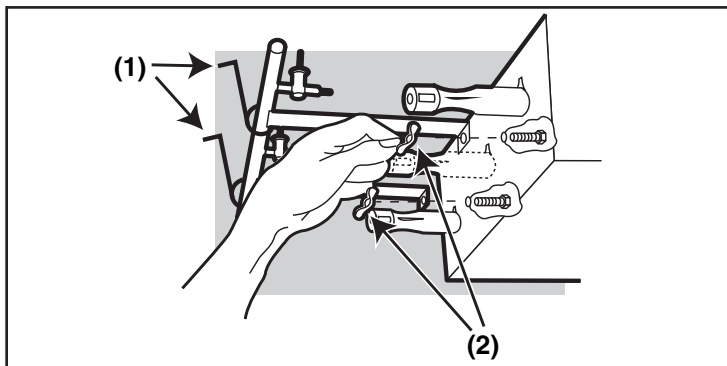
Kig ind i hvert brænderør med en lommelygte.

Gør indersiden af brænderne rene med et kraftigt stykke ståltråd (en udstrakt metalbøjle kan bruges). Undersøg og rens lufthulskoddens åbning på enderne af brænderne. Undersøg og rens ventilens huller på den nederste del af ventilerne. Brug en messingbørste til at børste ydersiden af brænderne. Dette sikrer, at alle brændernes huller er helt åbne.

⚠ ADVARSEL: Gør ikke brændernes huller større under rengøring.

**UDSKIFTNING AF BRÆNDERE**

- 1) Din Weber® gas barbecue skal være slukket og afkølet.
- 2) Sluk for gassen på gasflasken.
- 3) Tag kontrolhåndtagene til brænderne af for at fjerne kontrolpladen. Fjern skruerne, som holder kontrolpladen på plads. Løft kontrolpladen af.
- 4) Tag grenrørsbeslaget af (1), og skru de to fløjmtikker (2), som holder grenrøret fast på koge-kassen, af. Træk grenrøret og ventilmonteringen ud af brænderne, og sæt det forsigtigt på jorden.



⚠ BEMÆRK: Dette produkt er sikkerhedstestet og kun certificeret til brug i et bestemt land. Læs landebetegnelsen, som er anført udvendig på papkassen.

Disse dele kan være gasførende eller gasafbrændende. Kontakt Weber-Stephen Products Co., afdelingen for kundeservice for at få oplysninger om ægte reservedele til Weber-Stephen Products Co.

⚠ ADVARSEL: Forsøg ikke at på reparere gasførende eller gasbrændende dele uden at kontakte kundeservice hos Weber-Stephen Products Co. Overholder du ikke denne produktadvarsel, kan dine handlinger forårsage brand eller eksplosion, som medfører alvorlige person- og tingskader eller døden.



Dette symbol viser, at produktet ikke må smides ud med det almindelige affald. Besøg www.weber.com® og kontakt den importør, der er anført for dit land, for at få vejledning i dette produkts korrekte bortskaffelse i Europa. Har du ikke adgang til internettet, så kontakt forhandleren for at få importørens navn, adresse og telefonnummer.

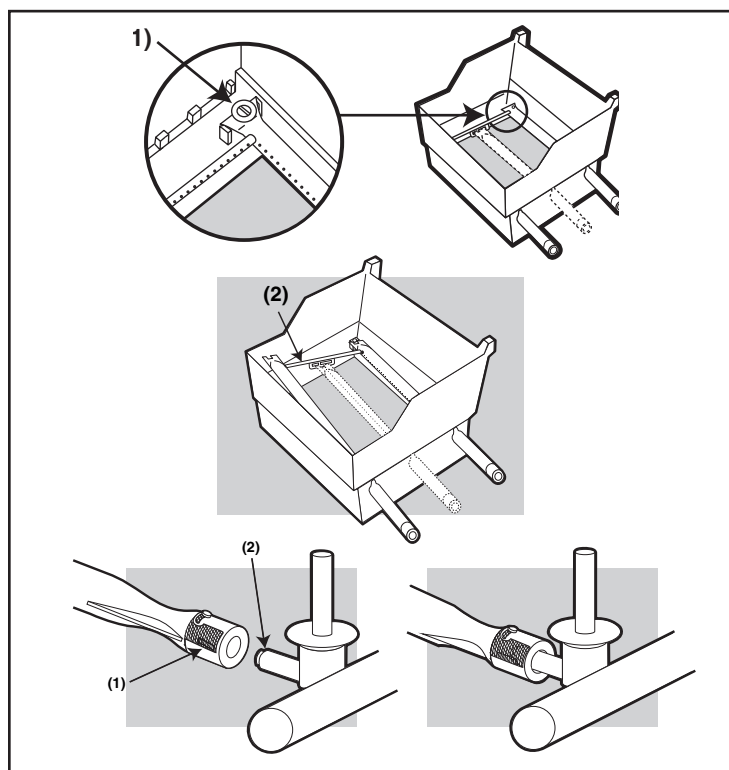
Når det besluttes, at grillen skal bortskaffes eller kasseres, skal alt det elektriske (dvs. den roterende grillbænders motor, batterier, tændingsmodul, håndtagslys) tages af og bortskaffes korrekt i henhold til WEEE, særskilt fra selve grillens bortskaffelse.

- 5) Fjern brændermonteringen fra ledeskruen og spændeskiven (1) i kogekassens hjørner.
- 6) Løft og drej brændermonteringen let for at fjerne crossoverrøret (1) fra brænderne. Fjern brænderne fra grillen.
- 7) Gentag trin 3 til 7 i omvendt rækkefølge for at geninstallere brænderne.

⚠ ADVARSEL: Åbningerne (1) i brænderne skal være placeret lige over ventilmundingerne (2).

Kontrollér, at placeringen er korrekt, inden grenrøret fastgøres.

⚠ ADVARSEL: Når gasledningerne geninstalleres, skal de tjekkes for utætheder med sæbevand, før grillen tages i brug på ny (se trinnet: "Se efter gasutætheder.")



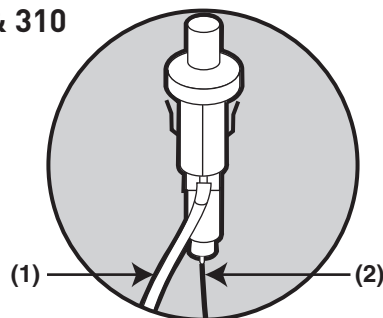
BRUG AF CROSSOVER® TÆNDINGSSYSTEM

Hvis Crossover® tændingssystemet ikke tænder den venstre brænder, så brug en tændstik. Hvis den venstre brænder tænder med en tændstik, så check Crossover® tændingssystemet.

- Undersøg om både den hvide(1) og sorte(1) ledning sidder rigtig fast.
- Undersøg om Crossover® tændingsknappen trykker tændingen (knappen) ned og vender tilbage til den oprindelige stilling.

Hvis Crossover® tændingssystemet stadig ikke virker, så kontakt Weber Stephen Nordic.

SPIRIT E/SP-210 & 310



WEBER-STEPHEN PRODUCTS CO.

www.weber.com®

©2007 The following trademarks are registered in the name of Weber-Stephen Products Co., an Illinois corporation, located at 200 East Daniels Road, Palatine, Illinois 60067 U.S.A. Australia; Smokey Joe, Weber, Kettle Silhouette®, Genesis, Austria; Kettle Silhouette®, Smokey Joe, Weber, Benelux; Kettle Silhouette®, Smokey Joe, Weber, Compact Grill Configuration, Botswana; Weber, Canada; Smokey Joe, Genesis, China; Kettle Silhouette®, Denmark; Kettle Silhouette®, Smokey Joe, Weber, Finland; Smokey Joe, France; Kettle Silhouette®, Smokey Joe, Weber, One-Touch, Germany; Smokey Joe, Weber, One-Touch, Greece; Smokey Joe, Ireland; Kettle Silhouette®, Smokey Joe, Italy; Smokey Joe, Weber, Japan; Smokey Joe, Weber, Korea; Smokey Joe, Weber, New Zealand; Weber, Smokey Joe, Nigeria; Weber, Norway; Smokey Joe, Weber, Portugal; Weber, South Africa; Smokey Joe, Weber, Kettle Configuration, Spain; Smokey Joe, Weber, Sweden; Kettle Silhouette®, Smokey Joe, Switzerland; Kettle Silhouette®, Smokey Joe, Weber, United Kingdom; Smokey Joe, Weber, Weber One-Touch, U.S.A.; Kettle Configuration, Kettle Silhouette®, Smokey Joe, Weber, One-Touch, Firespice, Go-Anywhere, U.S.A.; Kettle Configuration, Kettle Silhouette, Genesis, Flavorizer, Crossover, Flamgo, Performer, Rapidfire, Tuck 'N Carry, Jumbo Joe, Bar-B-Kettle, Master-Touch, Spirit, Grill Out, Summit, Platinum, 1-800-Grill-Out, Ranch, Matchless Flame, Zimbabwe; Weber, Kettle Configuration, Kettle Silhouette®.